

Table des matières

1. PRÉCAUTIONS DE SÉCURITÉ.....	1
1.1. IMPORTANT ! Veuillez lire avant de commencer.....	1
1.2. Précautions particulières.....	1
1.3. Précautions pour l'utilisation du réfrigérant R32.....	2
2. CARACTÉRISTIQUES DE L'APPAREIL.....	5
2.1. Outils pour l'installation.....	5
2.2. Accessoires.....	5
2.3. Exigences en matière de tuyaux.....	5
2.4. Alimentation.....	6
2.5. Exigences électriques.....	6
2.6. Quantité de charge supplémentaire.....	6
2.7. Pièces en option.....	6
2.8. Conditions de température de fonctionnement.....	6
3. TRAVAUX D'INSTALLATION.....	7
3.1. Dimensions d'installation.....	7
3.2. Transport de l'unité.....	8
3.3. Installation de l'unité.....	8
3.4. Installation de l'évacuation*.....	8
3.5. Installation de la tuyauterie.....	9
3.6. Essai d'étanchéité.....	10
3.7. Procédure de purge.....	10
3.8. Charge supplémentaire.....	11
3.9. Câblage électrique.....	11
4. DÉMARRAGE DE TEST.....	13
4.1. Éléments de vérification de l'exécution du pré-test.....	13
4.2. Méthode de fonctionnement du test.....	13
4.3. Liste de contrôle.....	14
5. FINITION.....	14
5.1. Installation de l'isolation.....	14
5.2. Remplissage avec du mastic.....	14
6. COMMENT UTILISER L'UNITÉ D'AFFICHAGE.....	15
6.1. Position de l'unité d'affichage.....	15
6.2. Description de l'affichage et des boutons.....	15
7. PARAMÈTRE DE CHAMP.....	15
7.1. Boutons de réglage du champ.....	15
7.2. Paramètres de fonction.....	16
8. ENTRÉE ET SORTIE EXTERNES.....	17
8.1. Entrée externe.....	17
8.2. Sortie externe.....	18
9. POMPAGE.....	18
9.1. Préparation pour le pompage.....	18
9.2. Procédure de pompage.....	19
10. CODES D'ERREUR.....	19
10.1. Mode d'affichage des erreurs.....	19
10.2. Tableau de contrôle du code d'erreur.....	20

L'installation doit exclusivement être réalisée par du personnel autorisé, conformément aux réglementations du NEC et du CEC.

1. PRÉCAUTIONS DE SÉCURITÉ

1.1. IMPORTANT ! Veuillez lire avant de commencer

Ce climatiseur répond à des normes de sécurité et d'utilisation strictes. Au titre d'installateur ou de personnel d'entretien, le fait d'installer et d'entretenir le système de manière à ce qu'il fonctionne en toute sécurité et efficacité représente une partie importante de votre travail.

Pour une installation sûre et une utilisation sans problèmes, vous devez :

- Lire attentivement ce manuel d'instruction avant de commencer.
- Suivre avec exactitude chacune des étapes d'installation ou de réparation tel qu'illustré.
- Respecter tous les codes locaux, étatiques et nationaux.
- Faire extrêmement attention à tous les signalements de avertissement et de précautions donnés dans ce manuel.

AVERTISSEMENT : Ce symbole se réfère à un danger ou à une pratique dangereuse qui peut engendrer des préjudices corporels importants ou la mort.

ATTENTION : Ce symbole se réfère à un danger ou à une pratique dangereuse, qui peut engendrer des préjudices corporels ou un potentiel endommagement du produit ou de la propriété.

- Symboles d'alerte relatifs aux risques



Électrique



Sécurité/alerte

Si besoin, demandez de l'aide

Ces instructions contiennent tous les éléments dont vous avez besoin pour la plupart des sites d'installation et des conditions d'entretien. Si vous avez besoin d'assistance pour un problème spécifique, communiquez avec votre boutique de vente/service après-vente ou votre distributeur certifié pour des instructions supplémentaires.

En cas de mauvaise installation

Le fabricant ne sera en aucun cas responsable de toute installation ou service d'entretien incorrectement réalisés, notamment de tout manquement à suivre les instructions données dans le présent document.

1.2. Précautions particulières

Lors du câblage

LES CHOCS ÉLECTRIQUES PEUVENT ENGENDRER DE SÉRIEUX PRÉJUDICES CORPORELS OU LA MORT. SEUL UN ÉLECTRICIEN QUALIFIÉ ET EXPÉRIMENTÉ EST HABILITÉ À CÂBLER CE SYSTÈME.

- Ne jamais mettre l'appareil sous tension, tant que la pose de tous les fils et de tous les tuyaux n'a été achevée ou rebranchée et contrôlée.
- Des tensions électriques très dangereuses sont utilisées dans ce système. Veuillez vous reporter attentivement au schéma de principe et aux présentes instructions lors du câblage. Un mauvais branchement et une mise à la terre inappropriée peuvent provoquer des blessures accidentelles ou la mort.
- Effectuez la mise à la terre de l'appareil à la terre conformément aux normes électriques locales.
- Branchez tout le câblage correctement. Tout surplus de fil pourrait engendrer une surchauffe au niveau des points de raccordement et un éventuel risque d'incendie.

Lors du transport

Portez et déplacez les appareils d'intérieur et d'extérieur avec précautions. Demandez à un collègue de vous aider et pliez les genoux lors du levage, afin de réduire la tension sur votre dos. Veillez à ne pas vous couper les doigts avec les coins tranchants et les fines ailettes en aluminium.

Lors de l'installation...

...Sur un plafond ou sur un mur
Assurez-vous que le plafond ou le mur est assez résistant pour maintenir le poids de l'appareil. Il sera peut-être nécessaire de construire un cadre en bois ou en métal résistant, pour fournir un soutien supplémentaire.

...Dans une pièce

Isoler correctement tout chemin de tuyau à l'intérieur d'une pièce, pour empêcher toute « condensation », qui pourrait engendrer un dégouttement et des dégâts des eaux sur les murs et au sol.

...Dans des endroits humide et instables

Utilisez un massif en béton surélevé ou des blocs de béton, pour fournir une fondation de niveau solide à l'appareil d'extérieur. Ceci empêchera tout dégât des eaux et les vibrations anormales.

...Dans une zone exposée à des vents violents

Ancrez solidement la partie inférieure de l'appareil d'extérieur, à l'aide de boulons et d'un cadre en métal.
Placez un déflecteur d'air approprié.

...Dans une zone enneigée (pour les circuits de chauffage à pompe)

Installez l'appareil d'extérieur sur une plateforme surélevée, au-dessus de la poudrière basse.

Lors du raccordement du tubage frigorifique

- Veillez à ce que les chemins de tuyaux soient aussi courts que possible.
- Utilisez la méthode d'évasement pour raccorder le tubage.
- Appliquez un lubrifiant frigorifique sur les surfaces d'adaptation de l'évasement et de la canalisation de raccordement avant de les raccorder, serrez ensuite l'écrou à l'aide d'un clé dynamométrique afin d'obtenir un raccord étanche.
- Assurez-vous qu'il n'y a pas de fuites, avant d'ouvrir les soupapes du produit réfrigérant.

REMARQUE :

Selon le type de système, les conduites de gaz et de liquide peuvent être larges ou étroites. Par conséquent, pour éviter toute confusion, le tube de réfrigérant de votre modèle porte les indications « étroit » ou « large » plutôt que les indications « liquide » ou « gaz ».

Lors de l'entretien courant

- Avant d'ouvrir l'appareil et de procéder à tout contrôle ou réparation sur les pièces électriques ou le câblage, coupez l'alimentation électrique au niveau du panneau principal de disjoncteur.
- Éloignez vos doigts et vos vêtements de toute pièce mobile.
- Nettoyez le site après avoir fini, tout en pensant à vérifier qu'il n'y a pas de débris métalliques ou de bouts de câble à l'intérieur de l'appareil en cours de maintenance.
- Après l'installation, expliquez au client comment utiliser l'appareil correctement à l'aide du manuel d'utilisation.

AVERTISSEMENT

- L'installation de ce produit doit être effectuée par des techniciens de service expérimentés ou des installateurs professionnels uniquement en conformité avec ce manuel. Une installation par des non-professionnels ou une mauvaise installation du produit pourrait causer des accidents graves tels que des blessures, des fuites d'eau, une décharge électrique, ou un incendie. Si le produit est installé sans tenir compte des instructions du présent manuel, ceci annulera la garantie du fabricant.
- Pour éviter de recevoir une décharge électrique, ne touchez jamais les composants électriques peu après que l'alimentation a été coupée. Après avoir coupé le courant, attendez toujours au moins 10 minutes avant de toucher les composants électriques.
- Ne pas mettre sous tension tant que tout le travail n'est pas complètement terminé. Cela pourrait provoquer de graves accidents tels qu'un choc électrique ou un incendie.
- Si du réfrigérant fuit quand vous travaillez, aérez bien l'endroit. Si le réfrigérant entre en contact avec une flamme, un gaz toxique est produit.
- L'installation doit être effectuée conformément aux réglementations, codes ou normes en matière de câblage électrique et d'équipement en vigueur dans chaque pays, région ou lieu d'installation.
- N'utilisez pas cet équipement avec de l'air ou tout autre réfrigérant non spécifié dans les conduites de réfrigérant. Une pression excessive peut provoquer une rupture.
- Lors de l'installation, assurez-vous que le tuyau de réfrigérant est bien fixé avant de faire fonctionner le compresseur.
- Ne pas faire fonctionner le compresseur si la tuyauterie de réfrigérant n'est pas correctement fixée et si la vanne à 2 ou 3 voies est ouverte. Cela risque de causer une pression anormale dans le circuit de réfrigération pouvant entraîner une rupture et même des blessures.
- Lors de l'installation ou du déplacement du climatiseur, ne mélangez pas de gaz autres que le réfrigérant spécifié (R32) pour entrer dans le cycle du réfrigérant. Tout pénétration d'air ou de gaz dans le cycle de réfrigération provoque une augmentation anormale de la pression, ainsi qu'une rupture, une blessure, etc.
- Pour que le climatiseur fonctionne correctement, installez-le comme indiqué dans ce manuel.
- Pour connecter l'unité intérieure et l'unité extérieure, ou l'unité intérieure et le boîtier de dérivation, utilisez des tuyaux et des câbles pour climatiseurs disponibles auprès de votre distributeur local. Ce manuel décrit les bons raccordements utilisant un tel ensemble d'installation.
- Ne modifiez pas le câble d'alimentation, n'utilisez pas de câble de rallonge ou de dérivation. Leur utilisation incorrecte peut entraîner un choc électrique ou un incendie en raison d'une mauvaise connexion, d'une isolation insuffisante ou d'une surtension.
- Ne pas purger l'air avec des réfrigérants mais utiliser une pompe à vide pour aspirer l'installation.
- Il n'y a pas de réfrigérant supplémentaire dans l'unité extérieure pour la purge de l'air.
- Utilisez une pompe à vide pour le R32 ou le R410A exclusivement.
- L'utilisation de la même pompe à vide pour différents réfrigérants peut endommager la pompe à vide ou l'unité.
- Utilisez un collecteur de jauge et un tuyau de charge propres pour le R32 ou le R410A exclusivement.
- Pour accélérer le processus de décongélation ou pour nettoyer, ne pas utiliser de moyens autres que ceux recommandés par le fabricant.
- L'appareil doit être stocké dans une pièce dépourvue de sources d'inflammation en fonctionnement permanent (par exemple : flammes nues, appareil à gaz en fonctionnement ou radiateur électrique en fonctionnement.)
- Ne pas percer ou brûler.
- Sachez que les réfrigérants peuvent ne pas contenir d'air extérieur.
- Ne modifiez pas cet appareil, par exemple en ouvrant un trou dans le boîtier.
- Pendant l'opération de vidange, assurez-vous que le compresseur est éteint avant de retirer la tuyauterie de réfrigérant.
- N'enlevez pas le tuyau de raccordement pendant que le compresseur fonctionne avec la vanne à 2 ou 3 voies ouverte. Cela risque de causer une pression anormale dans le circuit de réfrigération pouvant entraîner une rupture et même des blessures.
- Cet appareil n'est pas destiné à être utilisé par des personnes (y compris des enfants) dont les capacités physiques, sensorielles ou mentales sont réduites, ou qui manquent d'expérience et de connaissances, à moins qu'elles n'aient pu bénéficier d'une surveillance ou d'instructions concernant l'utilisation de l'appareil de la part d'une personne responsable de leur sécurité. Les enfants doivent être surveillés afin d'éviter qu'ils jouent avec l'appareil.
- Ne pas obstruer les ouvertures de ventilation nécessaires.
- Si le câble d'alimentation ou le câble de connexion est endommagé, il doit être remplacé par le fabricant, son agent de service ou des personnes qualifiées similaires afin d'éviter tout risque pour la sécurité.
- Après l'entretien, vérifiez qu'il n'y a pas de fuite de réfrigérant avant de mettre l'unité en marche.
- Cancer et effets néfastes sur la reproduction - www.P65Warnings.ca.gov.

ATTENTION

- Pour que le climatiseur fonctionne correctement, installez-le comme indiqué dans ce manuel.
- Ce produit doit être installé par du personnel qualifié ayant une certification de capacité à manipuler des fluides réfrigérants. Référez-vous aux règlements et lois en vigueur sur le lieu d'installation.
- Installez le produit en suivant les codes et règlements locaux en vigueur sur le lieu d'installation et les instructions fournies par le fabricant.
- Ce produit fait partie d'un ensemble formant un climatiseur. Le produit ne doit pas être installé isolément ou avec un équipement non autorisé par le fabricant.
- Pour protéger les personnes, mettez à la terre (masse) le produit correctement et utilisez le câble d'alimentation combinée à un disjoncteur de fuite mis à la terre (ELCB).
- Le produit n'est pas antidéflagrant et ne doit donc pas être installé dans une atmosphère explosive.
- Ce produit ne contient aucune pièce dont l'entretien est à charge de l'utilisateur. Consultez toujours des techniciens d'entretien expérimentés pour des réparations.
- Lors de l'installation de tuyaux de moins de 3 m, le son de l'unité extérieure peut être transféré à l'unité intérieure, ce qui peut entraîner des bruits de fonctionnement importants ou anormaux.
- Lors du déplacement ou du transfert du climatiseur, consultez les techniciens de service expérimentés pour le débranchement et la réinstallation du produit.
- Ne pas toucher les ailettes de l'échangeur de chaleur. Toucher les ailettes de l'échangeur de chaleur risque d'endommager ces dernières ou de causer des dommages corporels tels qu'une coupure.
- Ne placez pas d'autres produits électriques ou objets ménagers sous l'unité intérieure ou l'unité extérieure. De la condensation s'écoulant de l'appareil pourrait les mouiller, et causer des dommages ou un mauvais fonctionnement de vos équipements.

1.3. Précautions pour l'utilisation du réfrigérant R32

Les procédures des travaux d'installation de base sont identiques aux modèles à réfrigérant conventionnel (R410A, R22).

Toutefois, portez une attention particulière aux points suivants :

AVERTISSEMENT

- La pression de service étant 1,6 fois supérieure à celle des modèles fonctionnant avec le réfrigérant R22, certains tuyaux et outils d'installation et d'entretien sont spéciaux. (Reportez-vous à « 2.1. Outils pour l'installation ».) En particulier, lorsque vous remplacez un modèle à réfrigérant R22 par un nouveau modèle à réfrigérant R32, remplacez toujours la tuyauterie classique et les écrous d'évasement avec la tuyauterie et les écrous d'évasement R32 et R410A sur le côté de l'unité extérieure. Pour le R32 et le R410A, le même écrou d'évasement peut être utilisé sur le côté et le tuyau de l'unité extérieure.
- Les modèles qui utilisent les réfrigérants R32 et R410A ont un diamètre de filetage de l'orifice de chargement différent pour éviter un chargement erroné avec le réfrigérant R22 et pour des raisons de sécurité. En conséquence, vérifiez préalablement. [Le diamètre de filetage du port de charge pour R32 et R410A est de 1/2-20 UNF.]
- Plus que pour le R22, il faut veiller à ce que des corps étrangers (huile, eau, etc.) ne pénètrent pas dans la tuyauterie. Lorsque vous stockerez la tuyauterie, scellez bien l'ouverture en pinçant, tapant, etc. (La manipulation du R32 est similaire à celle du R410A.)
- Lors de la charge du réfrigérant, il faut tenir compte de la légère modification de la composition des phases gazeuse et liquide. Et chargez toujours à partir de la phase liquide où la composition du réfrigérant est stable.

Ce manuel inclut les exigences des clauses du tableau DD.1 (installation, entretien et réparation, mise hors service)

AVERTISSEMENT

- Les dispositifs auxiliaires susceptibles de constituer une source d'inflammation potentielle ne doivent pas être installés dans les conduits.
- Des exemples de telles sources d'inflammation potentielles sont les surfaces chaudes dont la température dépasse 700°C (1 292°F) et les dispositifs de commutation électrique.
- La surface minimale de la pièce est corrigée en la multipliant par un facteur d'ajustement de l'altitude (AF) basé sur l'altitude du niveau du sol du site de construction (H_{alt}) en mètres.

Facteur d'ajustement de l'altitude

H_{alt}	0	200	400	600	800	1000	1200	1400	1600
AF	1,00	1,00	1,00	1,00	1,02	1,05	1,07	1,10	1,12
H_{alt}	1600	1800	2000	2200	2400	2600	2800	3000	3200
AF	1,12	1,15	1,18	1,21	1,25	1,28	1,32	1,36	1,40

- L'appareil ne doit pas être installé dans un espace non ventilé, si cet espace est plus petit que la surface d'installation minimale.
- La hauteur d'installation est la hauteur d'installation minimale, c'est-à-dire l'installation la plus basse des sorties de gaines ou de l'unité intérieure, selon ce qui est le plus bas, et les zones d'installation minimales du tableau ci-dessous ont été déterminées sur la base des hauteurs d'installation les plus basses de 1,8 m (5,9 pi) et de 2,2 m (7,2 pi).
- Si le climatiseur à gaine est utilisé pour climatiser plus d'une pièce, la surface d'installation minimale indiquée dans le tableau ci-dessous s'applique à la pièce la plus petite.
- Si la hauteur d'installation minimale souhaitée est inférieure à 1,8 m, la surface d'installation minimale doit être recalculée en conséquence.

AVERTISSEMENT

(UL60335-2-40)

Quantité de charge de réfrigérant M [lbs (kg)]	Surface minimale de la pièce [pi² (m²)]	
	Hauteur d'installation H [pi (m)]	
	5,9 (1,8) ≤ H < 7,2 (2,2)	7,2 (2,2) ≤ H
M ≤ 4,05 (1,836)	—	—
4,05 (1,836) < M ≤ 4,19 (1,90)	74,27 (6,90)	60,82 (5,65)
4,19 (1,90) < M ≤ 4,41 (2,00)	78,25 (7,27)	64,05 (5,95)
4,41 (2,00) < M ≤ 4,63 (2,10)	82,13 (7,63)	67,17 (6,24)
4,63 (2,10) < M ≤ 4,85 (2,20)	86,00 (7,99)	70,40 (6,54)
4,85 (2,20) < M ≤ 5,07 (2,30)	89,99 (8,36)	73,63 (6,84)
5,07 (2,30) < M ≤ 5,29 (2,40)	93,86 (8,72)	76,85 (7,14)
5,29 (2,40) < M ≤ 5,51 (2,50)	97,74 (9,08)	79,98 (7,43)
5,51 (2,50) < M ≤ 5,73 (2,60)	101,72 (9,45)	83,21 (7,73)
5,73 (2,60) < M ≤ 5,95 (2,70)	105,59 (9,81)	86,43 (8,03)
5,95 (2,70) < M ≤ 6,17 (2,80)	109,47 (10,17)	89,56 (8,32)
6,17 (2,80) < M ≤ 6,39 (2,90)	113,45 (10,54)	92,79 (8,62)
6,39 (2,90) < M ≤ 6,61 (3,00)	117,33 (10,90)	96,01 (8,92)
6,61 (3,00) < M ≤ 6,83 (3,10)	121,20 (11,26)	99,14 (9,21)
6,83 (3,10) < M ≤ 7,05 (3,20)	125,08 (11,62)	102,37 (9,51)
7,05 (3,20) < M ≤ 7,28 (3,30)	129,06 (11,99)	105,59 (9,81)
7,28 (3,30) < M ≤ 7,50 (3,40)	132,94 (12,35)	108,82 (10,11)
7,50 (3,40) < M ≤ 7,72 (3,50)	136,81 (12,71)	111,95 (10,40)
7,72 (3,50) < M ≤ 7,94 (3,60)	140,79 (13,08)	115,17 (10,70)
7,94 (3,60) < M ≤ 8,16 (3,70)	144,67 (13,44)	118,40 (11,00)
8,16 (3,70) < M ≤ 8,38 (3,80)	148,54 (13,80)	121,53 (11,29)
8,38 (3,80) < M ≤ 8,60 (3,90)	152,42 (14,16)	124,75 (11,59)
8,60 (3,90) < M ≤ 8,82 (4,00)	156,29 (14,52)	127,98 (11,89)
8,82 (4,00) < M ≤ 9,04 (4,10)	160,17 (14,88)	131,21 (12,19)
9,04 (4,10) < M ≤ 9,26 (4,20)	164,04 (15,24)	134,43 (12,48)
9,26 (4,20) < M ≤ 9,48 (4,30)	167,92 (15,60)	137,66 (12,78)
9,48 (4,30) < M ≤ 9,70 (4,40)	171,79 (15,96)	140,89 (13,08)
9,70 (4,40) < M ≤ 9,92 (4,50)	207,85 (19,31)	143,91 (13,37)

- Les conduits raccordés à ce produit ne doivent pas contenir de source d'inflammation potentielle telle que des surfaces chaudes, des flammes ou des dispositifs porteurs de courant pouvant être à l'origine d'arcs ou d'étincelles.
- Lorsque l'unité intérieure est raccordée à une ou plusieurs pièces par l'intermédiaire d'un système de gaines d'air, l'air soufflé et l'air repris sont directement acheminés vers la pièce. Les espaces ouverts tels que les faux plafonds ne doivent pas être utilisés comme conduits de reprise d'air. En cas d'utilisation d'appareils auxiliaires, il convient d'installer des appareils déclarés compatibles avec le réfrigérant R32 dans les conduits de raccordement.

ATTENTION

1 Généralités

1-1 Installation

- La tuyauterie, y compris les matériaux de tuyauterie, l'acheminement des tuyaux et l'installation, doit être protégée contre les dommages physiques pendant le fonctionnement et l'entretien, et être conforme aux normes et codes nationaux et locaux, tels que ASHRAE 15, ASHRAE 15.2, IAPMO Uniform Mechanical Code, ICC International Mechanical Code ou CSA B52. Tous les joints sur site doivent être accessibles pour inspection avant d'être recouverts ou fermés.
- Après l'achèvement de la tuyauterie de terrain pour les systèmes divisés, la tuyauterie de terrain doit être soumise à un essai de pression avec un gaz inerte, puis à un essai sous vide avant la charge de réfrigérant, conformément aux exigences suivantes : La pression d'essai minimale pour le côté bas du système doit être la pression nominale du côté bas et la pression d'essai minimale du côté haut du système doit être la pression nominale du côté haut, sauf si le côté haut du système ne peut pas être isolé du côté bas du système, auquel cas l'ensemble du système doit être soumis à un essai de pression à la pression nominale du côté bas.
- Les joints de réfrigérant fabriqués sur place à l'intérieur doivent faire l'objet d'un essai d'étanchéité. La méthode d'essai doit avoir une sensibilité de 5 grammes par an de réfrigérant ou mieux sous une pression d'au moins 0,25 fois la pression maximale autorisée. Aucune fuite ne doit être détectée ;

1-2 zones non ventilées

- Lors de l'installation de ce produit dans une zone non ventilée, veillez à éviter les incendies et les explosions provoqués par la stagnation de gaz en cas de fuite de réfrigérant. (Pour les produits contenant plus de 4,05 lbs (1,836 kg) de réfrigérant.)
- L'appareil doit être stocké de manière à éviter tout dommage mécanique.

1-3 Qualification des travailleurs

- Comme ce produit utilise un réfrigérant inflammable, son installation, sa réparation, son entretien, son retrait et sa dépose doivent être effectués par un personnel d'entretien spécialisé qui a suivi des formations et obtenu les certificats pertinents fournis par les centres de formation nationaux ou les fabricants certifiés pour l'obtention du certificat national pertinent stipulé par la loi applicable.

2 Informations sur l'entretien

(Vérifications dans la zone)

- Avant de commencer à travailler sur des systèmes contenant des réfrigérants inflammables, des contrôles de sécurité sont nécessaires pour s'assurer que le risque d'inflammation est réduit au minimum.
- Pour la réparation du système de réfrigération, les points 2-1 à 2-5 doivent être remplis avant d'effectuer des travaux sur le système.

2-1 Procédure de travail

- Les travaux sont entrepris dans le cadre d'une procédure contrôlée de manière à réduire au minimum le risque de présence de gaz ou de vapeurs inflammables pendant l'exécution des travaux.

2-2 Zone de travail générale

- Tout le personnel d'entretien et les autres personnes travaillant dans la zone locale doivent être informés de la nature des travaux effectués.
- Le travail dans des espaces confinés doit être évité.

2-3 Vérification de la présence de réfrigérant

- La zone doit être contrôlée à l'aide d'un détecteur de réfrigérant approprié avant et pendant les travaux, afin de s'assurer que le technicien est conscient de l'existence d'atmosphères potentiellement toxiques ou inflammables.
- S'assurer que l'équipement de détection des fuites utilisé est adapté à l'utilisation de tous les réfrigérants applicables, c'est-à-dire qu'il ne produit pas d'étincelles, qu'il est correctement scellé ou qu'il est intrinsèquement sûr.

2-4 Présence d'un extincteur

- Si un travail à chaud doit être effectué sur l'équipement frigorifique ou toute partie associée, un équipement d'extinction d'incendie approprié doit être disponible à portée de main.
- Disposer d'un extincteur à poudre ou à CO2 à proximité de la zone de chargement.

2-5 Pas de sources d'inflammation

- Il est interdit à toute personne effectuant des travaux en rapport avec un système frigorifique qui impliquent la mise à nu d'une tuyauterie d'utiliser des sources d'inflammation de manière à entraîner un risque d'incendie ou d'explosion.
- Toutes les sources d'inflammation possibles, y compris la cigarette, doivent être suffisamment éloignées du lieu d'installation, de réparation, d'enlèvement et d'élimination, au cours desquels du réfrigérant peut éventuellement être libéré dans l'espace environnant. Avant le début des travaux, la zone autour de l'équipement doit être contrôlée pour s'assurer qu'il n'y a aucune substance inflammable ou risque d'inflammation. Des panneaux « Interdiction de fumer » doivent être installés.

2-6 Zone ventilée

- Assurez-vous que la zone est à l'air libre ou qu'elle est correctement ventilée avant de pénétrer dans le système ou d'effectuer un travail à chaud.
- Une certaine ventilation doit être maintenue pendant la durée des travaux.
- La ventilation doit permettre de disperser en toute sécurité tout réfrigérant libéré et, de préférence, de l'expulser dans l'atmosphère.

2-7 Vérifications de l'équipement de réfrigération

- Lorsque des composants électriques sont remplacés, ils doivent être adaptés à l'usage prévu et répondre aux spécifications correctes.
- Les directives du fabricant en matière d'entretien et de maintenance doivent être respectées à tout moment. En cas de doute, consultez le service technique du fabricant pour obtenir de l'aide.
- Les contrôles suivants s'appliquent aux installations utilisant des réfrigérants inflammables :
 - la charge de réfrigérant réelle est conforme à la taille de la pièce dans laquelle les pièces contenant le réfrigérant sont installées ;
 - les appareils de ventilation et les orifices de ventilation fonctionnent correctement et ne sont pas obstrués ;
 - si un circuit de réfrigération indirect est utilisé, le circuit secondaire doit être vérifié pour détecter la présence de réfrigérant ;
 - le marquage apposé sur l'équipement reste visible et lisible. Les marques et les signes illisibles doivent être corrigés ;
 - les tuyaux ou composants de réfrigération sont installés dans un endroit où il est peu probable qu'ils soient exposés à une substance susceptible de corroder les composants contenant du réfrigérant, à moins que les composants ne soient fabriqués avec des matériaux intrinsèquement résistants à la corrosion ou ne soient convenablement protégés contre cette corrosion.

2-8 Contrôles des appareils électriques

- La réparation et l'entretien des composants électriques comprennent les contrôles de sécurité initiaux et les procédures d'inspection des composants.
- S'il existe un défaut susceptible de compromettre la sécurité, aucune alimentation électrique ne doit être connectée au circuit jusqu'à ce que le problème soit résolu de manière satisfaisante.
- Si le défaut ne peut être corrigé immédiatement mais qu'il est nécessaire de poursuivre l'exploitation, une solution temporaire adéquate doit être utilisée.
- Cette situation doit être signalée au propriétaire de l'équipement afin que toutes les parties soient informées.
- Les contrôles de sécurité initiaux comprennent :
 - que les condensateurs soient déchargés : cela doit être fait de manière sûre pour éviter tout risque d'étincelles ;
 - qu'aucun composant électrique ni aucun câblage sous tension ne soient exposés lors du chargement, de la récupération ou de la purge du système ;
 - qu'il existe une continuité de liaison à la terre.

3 Composants électriques étanches

Les composants électriques scellés doivent être remplacés.

4 Composants à sécurité intrinsèque

Les composants à sécurité intrinsèque doivent être remplacés.

5 Câblage

- Vérifier que le câblage ne sera pas soumis à l'usure, à la corrosion, à une pression excessive, à des vibrations, à des arêtes vives ou à tout autre effet environnemental négatif.
- Le contrôle doit également prendre en compte les effets du vieillissement ou des vibrations continues provenant de sources telles que les compresseurs ou les ventilateurs.

6 Détection de réfrigérants inflammables

- En aucun cas, des sources potentielles d'inflammation ne doivent être utilisées pour rechercher ou détecter des fuites de réfrigérant.
- Un chalumeau aux halogénures (ou tout autre détecteur utilisant une flamme nue) ne doit pas être utilisé.

⚠ ATTENTION

7 Méthodes de détection des fuites

- Les méthodes suivantes de détection des fuites sont considérées comme acceptables pour tous les systèmes de réfrigération.
- Les détecteurs de fuites électroniques peuvent être utilisés pour détecter les fuites de réfrigérants mais, dans le cas de réfrigérants inflammables, la sensibilité peut être insuffisante ou nécessiter un réétalonnage. (L'équipement de détection doit être calibré dans une zone sans réfrigérant.)
- Assurez-vous que le détecteur n'est pas une source potentielle d'inflammation et qu'il est adapté au réfrigérant utilisé.
- L'équipement de détection des fuites est réglé sur un pourcentage de la LFL du réfrigérant et est étalonné en fonction du réfrigérant utilisé, et le pourcentage approprié de gaz (25 % au maximum) est confirmé.
- Les liquides de détection des fuites conviennent également à la plupart des réfrigérants, mais l'utilisation de détergents contenant du chlore doit être évitée, car le chlore peut réagir avec le réfrigérant et corroder la tuyauterie en cuivre.

REMARQUE :

Voici des exemples de fluides de détection de fuites

- méthode à bulles,
- agents de la méthode fluorescente.
- Si l'on soupçonne une fuite, toutes les flammes nues doivent être enlevées/éteintes.
- Si une fuite de réfrigérant nécessitant un brasage est constatée, tout le réfrigérant doit être récupéré dans le système ou isolé (au moyen de vannes d'arrêt) dans une partie du système éloignée de la fuite.

8 Élimination et évacuation

- Pour pénétrer dans le circuit du réfrigérant afin d'effectuer des réparations - ou pour toute autre raison - les procédures conventionnelles doivent être utilisées. Cependant, pour les réfrigérants inflammables, il est important de suivre les meilleures pratiques car l'inflammabilité est un facteur à prendre en compte. Respectez la procédure suivante :
- Les liquides de détection des fuites conviennent également à la plupart des réfrigérants, mais l'utilisation de détergents contenant du chlore doit être évitée, car le chlore peut réagir avec le réfrigérant et corroder la tuyauterie en cuivre.
- retirer le réfrigérant en toute sécurité conformément aux réglementations locales et nationales ;
- évacuer ;
- purger le circuit avec du gaz inerte (facultatif pour le R32) ;
- évacuer (facultatif pour le R32) ;
- rincer ou purger en continu avec un gaz inerte lors de l'utilisation d'une flamme pour ouvrir le circuit ; et
- ouvrez le circuit.
- La charge de réfrigérant doit être récupérée dans les bouteilles de récupération appropriées si la mise à l'air libre n'est pas autorisée par les codes locaux et nationaux.
- Pour les appareils contenant des réfrigérants inflammables, le système doit être purgé avec de l'azote exempt d'oxygène afin de rendre l'appareil sûr pour les réfrigérants inflammables.
- Il peut être nécessaire de répéter ce processus plusieurs fois.
- L'air comprimé ou l'oxygène ne doivent pas être utilisés pour la purge des systèmes de réfrigération.
- Pour les appareils contenant des réfrigérants inflammables, la purge des réfrigérants doit être réalisée en cassant le vide dans le système avec de l'azote sans oxygène et en continuant à remplir jusqu'à ce que la pression de travail soit atteinte, puis en ventilant dans l'atmosphère, et enfin en tirant au vide (optionnel pour le R32).
- Ce processus doit être répété jusqu'à ce qu'il n'y ait plus de réfrigérant dans le système (optionnel pour le R32).
- Lorsque la charge finale d'azote sans oxygène est utilisée, le système doit être purgé jusqu'à la pression atmosphérique pour permettre le travail.
- La sortie de la pompe à vide ne se trouve pas à proximité de sources d'inflammation potentielles et la ventilation est assurée.

9 Procédures de charge

- Outre les procédures de charge conventionnelles, les exigences suivantes doivent être respectées.
- Assurez-vous qu'il n'y ait pas de contamination de différents réfrigérants lors du chargement.
- Les tuyaux ou conduites doivent être les plus courts possibles pour minimiser la quantité de réfrigérant qu'ils vont contenir.
- Les bouteilles doivent être maintenues dans une position appropriée conformément aux instructions.
- Assurez-vous que le système de réfrigération est mis à la terre avant de le charger en réfrigérant.
- Des précautions extrêmes doivent être prises pour ne pas trop remplir le système de réfrigération.
- Avant de recharger le système, celui-ci doit être soumis à un essai de pression avec le gaz de purge approprié.
- Le système doit être soumis à un essai d'étanchéité à la fin de la charge, mais avant la mise en service.
- Un test d'étanchéité de suivi doit être effectué avant de quitter le site.

10 Mise hors service

- Avant d'effectuer cette procédure, il est indispensable que le technicien connaisse parfaitement l'appareil et tous ses détails.
- Il est recommandé de veiller à ce que tous les réfrigérants soient récupérés en toute sécurité.
- Avant l'exécution de la tâche, un échantillon d'huile et de réfrigérant est prélevé au cas où une analyse serait nécessaire avant la réutilisation du réfrigérant récupéré.
- Il est essentiel que le courant électrique soit disponible avant le début des travaux.
 - a) Familiarisez-vous avec l'appareil et son fonctionnement.
 - b) Isolez le système électrique.
 - c) Avant d'essayer la procédure, assurez-vous que :
 - un équipement de manutention mécanique est disponible, si nécessaire, pour manutentionner les bouteilles de réfrigérant ;
 - tous les équipements de protection individuelle sont disponibles et utilisés correctement ;
 - le processus de récupération est supervisé à tout moment par une personne compétente ;
 - les équipements de récupération et les bouteilles sont conformes aux normes appropriées.
 - d) Avec une pompe, purgez le système réfrigérant si cela est possible.
 - e) Si le vide n'est pas possible, faites une rampe pour pouvoir extraire le réfrigérant des différentes parties du système.
 - f) Assurez-vous que la bouteille est placée sur la balance avant la récupération.
 - g) Démarrez la machine de récupération et fonctionnez conformément aux instructions.
 - h) Ne remplissez pas excessivement les bouteilles (pas plus de 80 % du volume de liquide).
 - i) Ne dépassez pas la pression maximale de service de la bouteille, même temporairement.
 - j) Lorsque les bouteilles ont été correctement remplies et que le processus est terminé, assurez-vous que les bouteilles et l'équipement sont retirés du site rapidement et que toutes les vannes d'isolation de l'équipement sont fermées.
 - k) Le réfrigérant récupéré ne doit pas être chargé dans un autre système de récupération à moins qu'il n'ait été nettoyé et vérifié.





11 Étiquetage

- L'équipement doit porter une étiquette indiquant qu'il a été mis hors service et vidé de son fluide frigorigène.
- L'étiquette est datée et signée.
- Pour les appareils contenant des réfrigérants inflammables, veillez à ce que l'équipement porte une étiquette indiquant qu'il contient des réfrigérants inflammables.

12 Récupération

- Lorsque l'on retire le réfrigérant d'un système, que ce soit à des fins d'entretien ou de mise hors service, il est recommandé de veiller à ce que tous les réfrigérants soient retirés en toute sécurité.
- Lors du transfert de réfrigérant dans des bouteilles, veillez à n'utiliser que des bouteilles de récupération de réfrigérant appropriées.
- S'assurer que le nombre de bouteilles nécessaires pour contenir la charge totale du système est disponible.
- Toutes les bouteilles à utiliser sont désignées pour le réfrigérant récupéré et étiquetées pour ce réfrigérant (c'est-à-dire des bouteilles spéciales pour la récupération du réfrigérant).
- Les bouteilles doivent être équipées d'une soupape de surpression et des vannes d'arrêt correspondantes en bon état de fonctionnement.
- Les bouteilles de récupération vides sont évacuées et, si possible, refroidies avant la récupération.
- L'équipement de récupération doit être en bon état de fonctionnement et accompagné d'un ensemble d'instructions concernant l'équipement disponible et adapté à la récupération du réfrigérant inflammable. En cas de doute, il convient de consulter le fabricant. De plus, une balance calibrée doit être disponible et en état de marche.
- Les tuyaux doivent être complets, avec des raccords étanches, et en bon état.
- Le réfrigérant récupéré est renvoyé au fournisseur de réfrigérant dans la bouteille de récupération appropriée et le bordereau de transfert de déchets correspondant est établi.
- Ne pas mélanger les réfrigérants dans les unités de récupération et surtout pas dans les bouteilles.
- Si les compresseurs ou les huiles de compresseur doivent être retirés, assurez-vous qu'ils ont été évacués à un niveau acceptable afin de garantir qu'il ne reste pas de réfrigérant inflammable dans le lubrifiant.
- Le corps du compresseur ne doit pas être chauffé par une flamme nue ou d'autres sources d'inflammation pour accélérer ce processus.
- Lorsque l'huile est vidangée d'un système, cette opération doit être effectuée en toute sécurité.

Explication des symboles présents sur l'unité intérieure ou l'unité extérieure.

	AVERTISSEMENT	Ce symbole indique que ce produit utilise un matériau à faible vitesse de combustion. Il existe un risque d'incendie si du réfrigérant fuit et se retrouve exposé à une source d'inflammation externe.
	ATTENTION	Ce symbole indique que le manuel d'utilisation doit être lu attentivement.
	ATTENTION	Ce symbole indique que le technicien de service doit manipuler cet équipement conformément au manuel d'installation.
	ATTENTION	Ce symbole indique que des informations sont disponibles comme le manuel d'installation ou le mode d'emploi.

2. CARACTÉRISTIQUES DE L'APPAREIL

- Tous les produits de sont fabriqués avec les unités et tolérances métriques. Les unités usuelles des États-Unis sont uniquement données à titre indicatif. Si les dimensions et les tolérances précises sont requises, référez-vous toujours aux unités métriques.

2.1. Outils pour l'installation

⚠ AVERTISSEMENT

- Pour installer une unité utilisant le réfrigérant R32, utilisez des outils et des matériaux de tuyauterie spécialement conçus pour l'utilisation du R32 (R410A). Comme la pression du réfrigérant R32 est environ 1,6 fois plus élevée que celle du R22, la non-utilisation des outils et des matériaux de tuyauterie dédiés ou une mauvaise installation peut causer une rupture ou des blessures. Il peut en outre se produire des accidents graves, tels que fuites d'eau, choc électrique ou incendie.
- Ne pas utiliser de pompe à vide ou d'outils de récupération du réfrigérant avec un moteur en série, car il peut s'enflammer.

Nom de l'outil	Modifications
Manomètre	La pression est élevée et est impossible à mesurer à l'aide d'un manomètre conventionnel (R22). Pour empêcher le mélange accidentel d'autres fluides frigorigènes, le diamètre de chaque orifice a été modifié. Nous vous recommandons d'utiliser la jauge équipée de cachets de -30 inHg à 768 psi (-0,1 à 5,3 MPa) pour haute pression. -30 inHg à 551 psi (-0,1 à 3,8 MPa) pour basse pression.
Flexible de charge	Pour augmenter la résistance à la pression, le matériau du flexible et la taille de la base ont été modifiés. (R32/R410A)
Pompe à vide	Une pompe d'aspiration conventionnelle peut être utilisée en installant un adaptateur. (L'utilisation d'une pompe à vide avec un moteur en série est interdite.)
Détecteur de fuite de gaz	Détecteur de fuite de gaz spécial pour réfrigérant HFC R32/R410A.

■ Tuyaux de cuivre

Il est nécessaire d'utiliser des tuyaux en cuivre sans raccord et il est souhaitable que la quantité d'huile résiduelle soit inférieure à 0,0014 oz/33 pi (40 mg /10 m). N'utilisez pas de tuyaux en cuivre présentant des portions aplatis déformées ou décolorées (en particulier sur la surface intérieure). Sinon, des contaminants pourraient venir obstruer la soupape de dilatation ou le tube capillaire.

Un climatiseur utilisant du R32 (R410A) subit une pression plus importante qu'avec du R22, il est donc nécessaire de choisir les matériaux appropriés.

Les épaisseurs des tuyaux en cuivre utilisés avec le R32 (R410A) sont indiquées dans le tableau. N'utilisez jamais des tuyaux de cuivre plus fins que ceux indiqués dans le tableau, même s'ils sont disponibles dans le commerce.

Épaisseurs des tuyaux en cuivre annelés

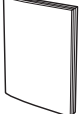
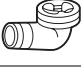


Diamètre nominal (po)	Diamètre externe (mm)	Épaisseur [po (mm)]
1/4	6,35	0,031 (0,80)
3/8	9,52	
1/2	12,70	0,039 (1,00)
5/8	15,88	
3/4	19,05	0,047 (1,20)

2.2. Accessoires

⚠ AVERTISSEMENT

Pour l'installation, veillez à utiliser les pièces fournies par le fabricant ou autres pièces recommandées. L'utilisation de pièces non préconisées peut entraîner des accidents graves dont la chute de l'appareil, des fuites d'eau, des chocs électriques ou des incendies.

- Les pièces d'installation suivantes sont fournis. Utilisez-les en respectant les indications.
- Conservez le Manuel d'installation dans un endroit sûr et ne jetez aucun autre accessoire, jusqu'à ce que l'installation soit terminée.

Nom et forme	Qté	Description
Manuel d'installation 	1	Ce manuel
Tuyauterie de vidange 	1	Pour les travaux de tuyauterie de vidange de l'unité extérieure (Il n'est pas inclus avec les modèles pour régions froides.)
Bouchon de vidange 	3	
Étiquette de protection 	1	

Un jeu des pièces suivantes est nécessaire pour l'installation de ce produit.

Matériel supplémentaire			
Assemblage des tuyaux de raccordement	Ruban adhésif décoratif	Collerette	Vis taraudeuses
Câble de connexion	Ruban vinylique	Tuyau d'évacuation	Produit d'étanchéité
Tuyau mural	Coiffe murale	Boulon M10, écrou	

2.3. Exigences en matière de tuyaux

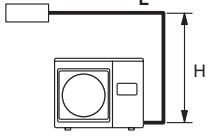
⚠ ATTENTION

- N'utilisez pas de tuyaux d'une installation précédente.
- Utilisez des tuyaux dont les faces internes et externes sont propres et exemptes de substances contaminantes susceptibles de provoquer des problèmes lors de l'utilisation (soufre, oxyde, poussière, chutes de découpe, huile ou eau).

2.3.1. Tailles de tuyau de réfrigérant et longueurs de tuyauterie admissibles

⚠ ATTENTION

- Maintenez la longueur de la tuyauterie entre les unités intérieures et extérieures dans la plage permise.
- Les longueurs maximales de ce produit sont indiquées dans le tableau. Si les unités sont plus éloignées les unes des autres que cela, un fonctionnement correct ne peut pas être garanti.
- Lorsque la longueur de la tuyauterie est inférieure à la valeur minimale, le son de l'unité extérieure peut être transféré à l'unité intérieure, ce qui peut entraîner un bruit de fonctionnement important ou un bruit anormal.

Diamètre du tube <Liquide/Gaz> (Standard)	3/8 (9,52) / 5/8 (15,88)
Longueur maximale de la tuyauterie (L) po (mm)	164 (50)
Longueur minimale de la tuyauterie (L) pi (m)	17 (5)
Différence maximale de hauteur (H) <Unité intérieure vers unité extérieure> pi (m)	98 (30)
Vue (Exemple)	

2.3.2. Protection des tuyaux

- Protégez les tuyaux afin d'éviter l'entrée de moisissure et de poussière.
- En particulier, assurez-vous de faire passer les tuyaux à travers un trou ou à raccorder leur extrémité à l'unité extérieure.

Emplacement	Durée de fonctionnement	Méthode de protection
Extérieur	1 mois ou plus	Tuyaux à striction
	Moins de 1 mois	Pincez ou appliquez du ruban sur les tuyaux
Intérieur	-	Pincez ou appliquez du ruban sur les tuyaux

2.4. Alimentation

⚠ AVERTISSEMENT

- Utilisez toujours un circuit de dérivation spécial et installez un récipient spécial pour assurer l'alimentation du conditionneur d'air de pièce.
- Utilisez un disjoncteur et un récipient assortis à la capacité du climatiseur.
- Installez un disjoncteur de fuite conformément aux lois et règlements relatifs et aux normes de la compagnie d'électricité.
- Le disjoncteur est installé dans le câblage permanent. Utilisez toujours un circuit qui peut déclencher tous les pôles du câblage et qui dispose d'une distance d'isolement d'au moins 1/8 po (3 mm) entre les contacts de chaque pôle.

⚠ ATTENTION

- La capacité de la source d'alimentation doit être la somme du courant que consomment le climatiseur et les autres appareils électriques. Si la capacité de courant admissible est insuffisante, il convient de la modifier.
- Lorsque la tension est faible et que le climatiseur ne démarre pas, communiquer avec la compagnie d'électricité pour faire augmenter la tension.

2.5. Exigences électriques

⚠ ATTENTION

- Veillez à installer un disjoncteur de la capacité spécifiée.
- Avant les travaux électriques, confirmez les normes et réglementations électriques de chaque pays, région ou lieu d'installation. Ensuite, sélectionnez les câbles et les disjoncteurs appropriés qui les respectent.
- Cet appareil doit être connecté à une alimentation électrique avec une impédance de 0,419 ohm et moins. Si l'alimentation électrique ne répond pas à cette exigence, veuillez consulter le fournisseur d'énergie.

Tension	208/230V ~60Hz
Plage de fonctionnement	187-253 V

Câble	Type	Remarques
Câble d'alimentation	12 AWG	2 câble + Masse (Terre)
Câble de connexion	Consultez le manuel d'installation de l'unité intérieure pour connaître les spécifications du câble de connexion.	

Longueur du câble : Limiter la chute de tension à moins de 2 %. Augmenter le calibre du câble si la chute de tension est de 2 % ou plus.

Série	Modèle	COURANT MINIMUM ADMISSIBLE	DISJ. MAX.
KP	30/34	22,8 A	30 A
KZ	18/24	19,4 A	20 A

- Sélectionnez le type et la taille de câble appropriés en fonction des réglementations du pays ou de la région.
- Choisir le disjoncteur de manière à ce qu'il soit traversé par un courant de charge suffisant.
- Avant de commencer les travaux, vérifiez que tous les pôles de l'unité intérieure et de l'unité extérieure ne sont pas alimentés en énergie.
- Installer tous les travaux électriques conformément aux réglementations nationales en vigueur.
- Installer le dispositif de déconnexion avec un espace de contact d'au moins 3 mm dans tous les pôles à proximité des unités. (unité d'intérieur et unité d'extérieur)
- Installer le disjoncteur à proximité des unités.

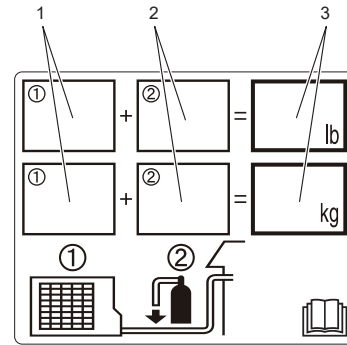
2.6. Quantité de charge supplémentaire

⚠ ATTENTION

Lors de l'ajout de réfrigérant, ajoutez-le depuis le port de chargement une fois les travaux terminés.

■ Pour l'étiquette (charge de réfrigérant)

- (1) Inscrivez les informations suivantes à l'encre immortelle sur l'étiquette du réfrigérant apposée sur l'unité extérieure.
- Charge d'usine (①) : Reportez-vous à l'étiquette d'évaluation
 - Charge supplémentaire (②) : Volume de remplissage supplémentaire lors de l'installation
 - Charge totale (①+②)



Étiquette (charge de réfrigérant)

- (2) Après avoir collé l'étiquette du réfrigérant, apposer une étiquette de protection sur la partie remplie afin de préserver les informations.

■ Pour la longueur de précharge

Série	Modèle	Longueur de la tuyauterie (L) *Précharge [pi (m)]
KP	30/34	66 (20)
KZ	18/24	

■ Si du réfrigérant supplémentaire est nécessaire

- Lorsque la tuyauterie est plus longue que la longueur de précharge, une charge supplémentaire est nécessaire.
- Pour la quantité supplémentaire, consultez le tableau suivant.
- Inscrivez la quantité totale de réfrigérant sur l'étiquette apposée sur l'unité extérieure.

Quantité de charge supplémentaire

L > Longueur de précharge

Longueur de la tuyauterie	Série-Modèle	66 pi (20 m)	99 pi (30 m)	131 pi (40 m)	165 pi (50 m)	Taux
Charge supplémentaire	KP-30/34 KZ-18/24	Aucune	14 oz (400 g)	1 lb 12 oz (800 g)	2 lb 10 oz (1 200 g)	0,43 oz/pi (40 g/m)

2.7. Pièces en option

Consultez le manuel d'installation pour installer les pièces en option.

Nom des pièces	N° de modèle.	Application
Kit de connexion externe	UTY-XWZXZ3	Pour le port d'entrée/sortie externe

- Les pièces en option peuvent être modifiées sans préavis.

2.8. Conditions de température de fonctionnement

Température extérieure

Série	Modèle	Mode Refroidissement Mode Déshumidification	Mode Chauffage [Modèle à cycle inversé uniquement]
KZ	18/24	14 à *122°F (-10 à *50°C)	-15 à 75°F (-26 à 24°C)

Série	Modèle	Opération de refroidissement spéciale** (Réglage des fonctions de l'unité intérieure)	Mode Refroidissement Mode Déshumidification	Mode Chauffage [Modèle à cycle inversé uniquement]
KP	30/34	Désactiver (00)	14 à *122°F (-10 à *50°C)	5 à 75°F (-15 à 24°C)
		Activer (01)	-4 à *122°F (-20 à *50°C)	Aucune fonction

- Si cette unité est actionnée en dehors de la plage de température, les circuits de protection peuvent s'activer pour arrêter l'unité.

* : Température d'aspiration de l'unité extérieure.

** : Le réglage d'usine par défaut pour l'opération de refroidissement spéciale est défini sur « Désactiver » (00). Pour activer l'opération de refroidissement spéciale, passez le réglage de la fonction n° 96 sur « Activer » (01). Pour plus de détails, consultez le manuel d'installation de l'unité intérieure.

3. TRAVAUX D'INSTALLATION

Assurez-vous d'obtenir l'approbation du client pour la sélection et l'installation de l'unité extérieure.

⚠ AVERTISSEMENT

- Installez solidement l'unité extérieure à un emplacement capable de supporter son poids. Dans le cas contraire, l'unité extérieure pourrait tomber et entraîner des blessures.
- Veuillez vous assurer que l'unité extérieure soit installée selon les instructions afin de pouvoir résister aux tremblements de terre, aux typhons et à d'autres vents forts. L'installation incorrecte de cet appareil peut entraîner son basculement, sa chute ou d'autres accidents.
- Pour faire face aux conditions météorologiques imprévisibles causées par le changement climatique, fixez solidement le(s) unités(s) extérieure(s) aux supports de montage ou aux éleveurs de montage à l'aide de boulons. De plus, pensez à renforcer les fixations à l'aide de sangles, d'une cage, de fixations supplémentaires, etc., afin qu'elles puissent supporter des vents imprévisibles à haute vitesse. Ne pas respecter ces exigences pourrait endommager le système ou provoquer des pannes du système, des blessures, des dommages structurels ou d'autres dommages matériels. Nous n'assumerons aucune responsabilité concernant les pannes ou autres défauts et dommages provoqués par une installation incorrecte comme le non-respect des consignes réglementaires et autres codes locaux.
- Ne placez pas l'unité extérieure près de la barre d'appui du balcon. Des enfants pourraient ainsi monter sur l'unité extérieure et tomber du balcon.

⚠ ATTENTION

- N'installez pas cette unité extérieure dans les endroits suivants :
 - Endroits présentant une importante teneur en sel, comme le bord de mer. Il détériore les pièces métalliques et entraîne leur chute ou des fuites d'eau de l'appareil.
 - Endroits remplis d'huile minérale ou présentant une quantité importante d'huile ou de vapeur, comme les cuisines. Elle détériore les pièces métalliques et entraîne leur chute ou des fuites d'eau de l'appareil.
 - Endroits produisant des substances nuisibles à l'appareil, comme le gaz sulfurique, le gaz chloré, des acides ou des alcalins. Ces éléments corrodent les tuyaux de cuivre et les joints brasés et peuvent entraîner des fuites de réfrigérant.
 - Endroits où se trouvent des équipements générateurs d'interférences électromagnétiques. Elles provoquent des dysfonctionnements du système de contrôle et empêchent l'appareil de fonctionner normalement.
 - Endroits pouvant provoquer des fuites de gaz ou contenant des fibres de carbone en suspension, des poussières inflammables ou des substances inflammables volatiles comme les diluants à peinture ou l'essence. Si du gaz fuit et s'accumule près de l'appareil, il peut entraîner un incendie.
 - Endroits présentant des sources de chaleur, des vapeurs ou un risque de fuite de gaz inflammable à proximité.
 - Endroits où peuvent vivre de petits animaux. Une panne, de la fumée ou un incendie peuvent se produire si de petits animaux entrent et touchent les pièces électriques internes.
 - Endroits où des animaux peuvent uriner ou de l'ammoniac peut être produite.
- N'inclinez pas l'unité extérieure de plus de 3 degrés. Quoiqu'il en soit, n'inclinez pas l'unité du côté contenant le compresseur.
- Installez l'unité extérieure dans un endroit bien ventilé et à l'abri de la pluie et de la lumière directe du soleil.
- Si l'unité extérieure doit être installée dans un endroit à la portée du public, installez une barrière de protection ou un moyen similaire de protection d'accès.
- Installez l'unité extérieure à un endroit qui ne gêne pas vos voisins car ils peuvent être dérangés par sa sortie d'air, ses bruits ou ses vibrations. S'il doit être installé à proximité de vos voisins, veuillez vous assurer d'avoir d'abord obtenu leur permission.
- Si l'unité extérieure est installée dans une région froide sujette aux accumulations de neige, aux chutes de neige ou aux gelées, prenez des mesures appropriées visant à la protéger de ces éléments. Afin d'assurer un fonctionnement stable, installez des conduits d'entrée et de sortie.
- Installez l'unité extérieure dans un endroit éloigné de ports d'échappement ou de dégagement pouvant évacuer de la vapeur, de la suie, de la poussière ou des débris.
- Installez l'unité intérieure, l'unité extérieure, le câble d'alimentation, le câble de connexion et le câble de la télécommande à au moins 40 po (1 m) d'un téléviseur ou d'un récepteur radio. Il s'agit de prévenir les interférences de réception de télévision et les bruits radioélectriques. (Même s'ils sont installés à plus de 40 po (1 m) de distance, il est possible que vous receviez des parasites dans certaines conditions de signal).
- Si des enfants de moins de 10 ans risquent d'approcher de l'appareil, prenez des mesures de prévention pour les empêcher de le toucher.
- Respectez les longueurs admissibles de la tuyauterie des unités intérieures et extérieures.
- Pour des raisons d'entretien, ne pas enterrer la tuyauterie.

Choisissez la position de montage en concertation avec le client, en tenant compte des indications qui suivent :

- (1) Installez l'unité extérieure dans un endroit capable de supporter la charge et les vibrations de l'unité, ainsi qu'une installation horizontale.
- (2) Prévoyez l'espace indiqué pour assurer un bon flux d'air.
- (3) Dans la mesure du possible, choisissez un endroit qui n'expose pas l'unité à la lumière directe du soleil.
(Si nécessaire, installez un store qui n'interfère pas avec le flux d'air.)
- (4) N'installez pas l'appareil à proximité d'une source de chaleur, de vapeur ou de gaz inflammables.
- (5) En mode chauffage, de l'eau de vidange s'écoule de l'unité extérieure. C'est pourquoi vous devez installer l'unité extérieure dans un endroit où l'écoulement de l'eau de vidange n'est pas gêné.
- (6) N'installez pas l'unité dans un endroit où soufflent des vents forts ou des endroits très poussiéreux.
- (7) N'installez pas l'unité dans des endroits passants.
- (8) Dans la mesure du possible, installez l'unité extérieure dans un emplacement à l'abri de la saleté ou de la pluie.
- (9) Installez l'unité à un endroit où il est aisé de la raccorder à l'unité intérieure.

3.1. Dimensions d'installation

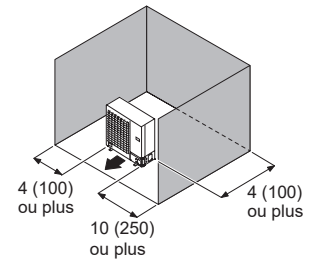
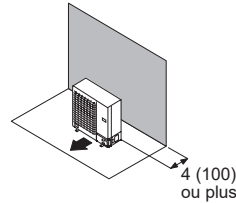
⚠ ATTENTION

Laissez l'espace indiqué dans les exemples d'installation. Si l'installation n'est pas effectuée en conséquence, cela pourrait provoquer un court-circuit et amoindrir les performances de fonctionnement.

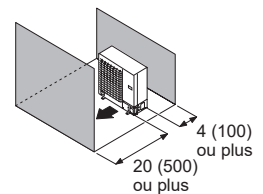
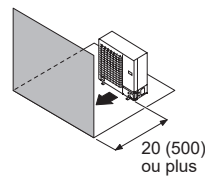
3.1.1. Installation d'une unité extérieure unique

Lorsque la zone vers le haut est ouverte [Unité : po (mm)]

- (1) Obstacles uniquement à l'arrière
- (2) Obstacles derrière et sur les côtés



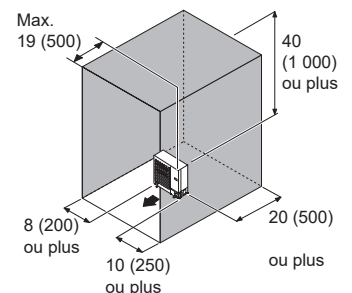
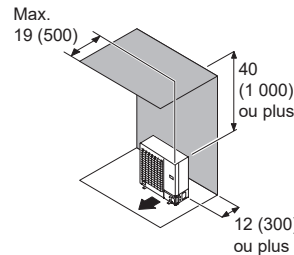
- (3) Obstacles uniquement devant
- (4) Obstacles à l'avant et à l'arrière



Lorsqu'une obstruction est présente également dans la zone ascendante

[Unité : po (mm)]

- (1) Obstacles derrière et au dessus
- (2) Obstacles à l'arrière, sur les côtés et au-dessus

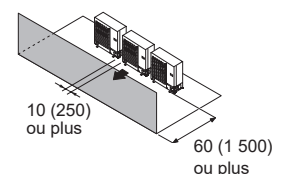
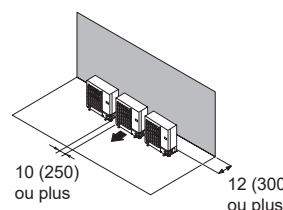


3.1.2. Installation de plusieurs appareils d'extérieur

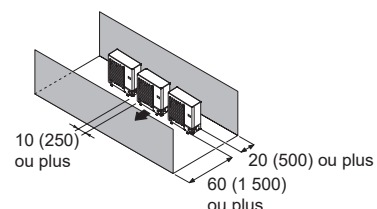
- Laissez au moins 10 po (250 mm) d'espace entre les unités extérieures si vous installez plusieurs unités.
- Lorsque vous acheminez la tuyauterie depuis le côté d'une unité extérieure, laissez un espace pour la tuyauterie.

Lorsque la zone vers le haut est ouverte [Unité : po (mm)]

- (1) Obstacles uniquement à l'arrière
- (2) Obstacles à l'avant seulement



- (3) Obstacles à l'avant et à l'arrière

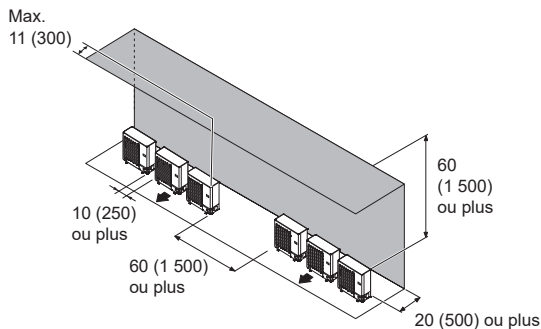


Lorsqu'une obstruction est présente également dans la zone ascendante

[Unité : po (mm)]

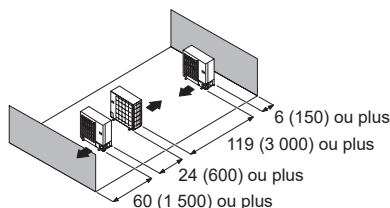
(1) Obstacles à l'arrière et au-dessus

- Jusqu'à 3 unités peuvent être installées côte à côte.
- Si 4 unités ou davantage sont alignées, laissez un espace comme indiqué ci-dessous.

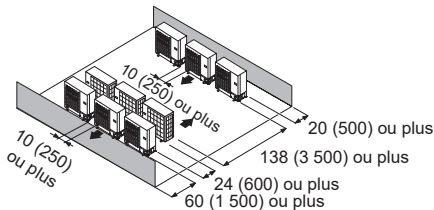


3.1.3. Installation des unités extérieures en rangées multiples [Unité : po (mm)]

(1) Disposition des appareils en parallèle



(2) Disposition des appareils selon plusieurs parallèles



REMARQUES :

- Si l'espace est plus vaste que mentionné ci-dessus, les conditions seront les mêmes qu'en l'absence d'obstacle.
- Lors de l'installation de l'unité extérieure, veillez à ouvrir les côtés avant et gauche afin d'obtenir une meilleure efficacité de fonctionnement.

3.2. Transport de l'unité

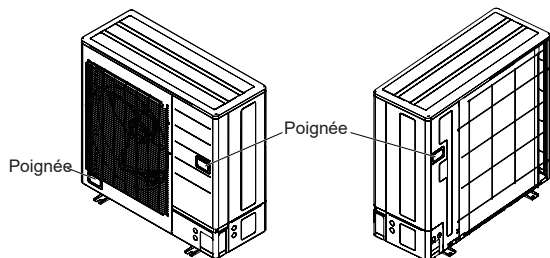
⚠ AVERTISSEMENT

Ne pas toucher aux ailettes. Sinon, des blessures corporelles risquent d'en résulter.

⚠ ATTENTION

Lors du transport de l'unité, tenir les poignées sur les côtés gauche et droit et faire attention. Si l'unité extérieure est portée par le bas, les mains ou les doigts peuvent être pincés.

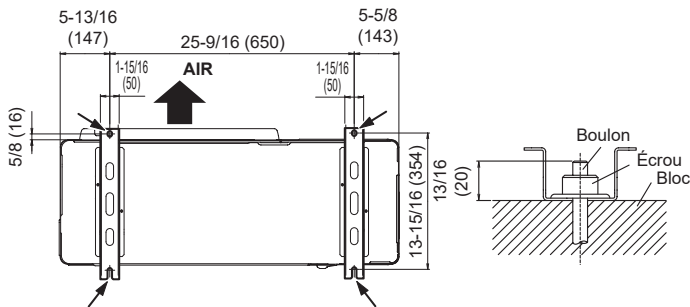
- Veiller à tenir les poignées sur les côtés de l'unité. Dans le cas contraire, les grilles d'aspiration situées sur les côtés de l'appareil risquent de se déformer.



3.3. Installation de l'unité

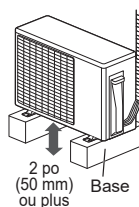
- Installez 4 boulons d'ancrage aux emplacements indiqués par des flèches sur la figure.
- Afin de réduire les vibrations, n'installez pas l'appareil directement sur le sol. Installez-le sur une base sûre (comme des blocs de béton).
- La fondation doit supporter les pieds de l'appareil et avoir une largeur de 2 pouces (50 mm) ou plus.
- Selon les conditions d'installation, il est possible que l'unité extérieure engendre des vibrations pendant le fonctionnement, ce qui pourrait provoquer du bruit et des vibrations. Ainsi, fixez des matériaux amortissants (comme des plaques d'amortissement) à l'unité extérieure lors de son installation.
- Installez les fondations et assurez-vous que l'espace soit suffisant pour installer les tuyaux de connexion.
- Fixez l'unité à un bloc solide à l'aide des boulons des fondations. (utilisez 4 ensembles de boulons, d'écrous et de rondelles M10 disponibles dans le commerce.)
- Les boulons doivent dépasser de 20 mm. (Reportez-vous à la figure.)
- Si vous nécessitez une prévention contre le renversement, procurez-vous les éléments nécessaires disponibles dans le commerce.

[Unité : po (mm)]

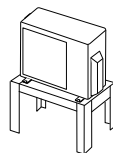


⚠ ATTENTION

- Ne pas installer l'unité extérieure sur deux étages où l'écoulement d'eau pourrait geler. Sinon l'évacuation de l'unité supérieure pourrait former de la glace et causer un dysfonctionnement de l'unité inférieure.
- Lorsque la température extérieure est inférieure ou égale à 0°C (32°F), n'utilisez pas le tuyau d'évacuation accessoire. Si le tuyau d'évacuation est utilisé, l'eau d'évacuation dans le tuyau peut geler en cas de climat extrêmement froid.



- Si l'unité est installée dans une région exposée à de forts vents, à du gel, à des pluies verglaçantes, à des chutes de neige ou à une accumulation de neige importante, prenez les mesures appropriées pour la protéger des éléments. Pour assurer un fonctionnement stable, l'unité extérieure doit être installée sur un support surélevé ou une étagère, au même niveau ou au-dessus de l'épaisseur de neige prévue pour la région. L'installation de capots à neige et de clôture de prévention de rafales est recommandée lorsque des rafales de neige et de la poudrière sont communes dans la région.



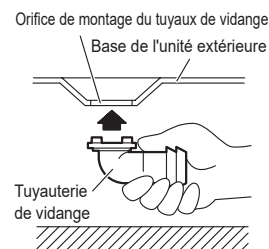
3.4. Installation de l'évacuation*

* : Sauf les modèles pour régions froides.

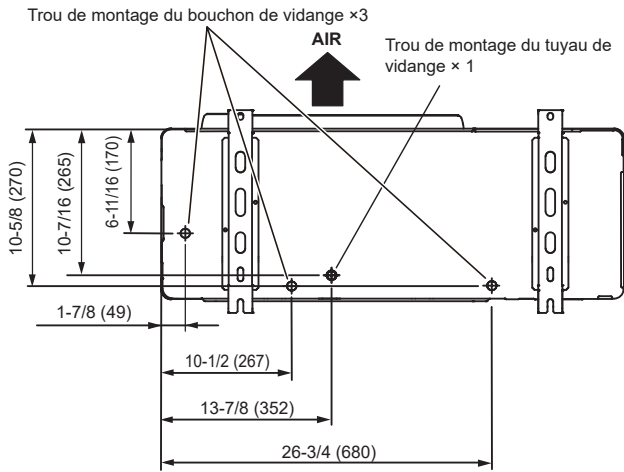
⚠ ATTENTION

- Effectuer le travail d'évacuation conformément à ce manuel, et veiller à ce que l'eau d'évacuation soit proprement évacuée. Si le travail d'évacuation n'est pas correctement effectué, de l'eau peut goutter de l'appareil et mouiller l'ameublement.
- Lorsque la température extérieure est inférieure ou égale à 0°C (32°F), n'utilisez pas le tuyau d'évacuation accessoire. Si le tuyau d'évacuation est utilisé, l'eau d'évacuation dans le tuyau peut geler par temps très froid.

- Si vous installez le tuyau d'évacuation et les bouchons d'évacuation, prévoyez un espace de travail sous la base de l'unité extérieure.
- Étant donné que l'eau d'évacuation s'écoule de l'unité extérieure durant l'opération de chauffage, installez le tuyau d'évacuation et raccordez-le à un tuyau disponible dans le commerce de 5/8 po. (16 mm). (Modèle à cycle inversé uniquement)
- Lors de l'installation du tuyau d'évacuation, mettez du mastic dans tous les orifices hormis l'orifice de montage du tuyau d'évacuation au bas de l'unité extérieure pour empêcher les fuites d'eau. (Modèle à cycle inversé uniquement)



[Unité : po (mm)]



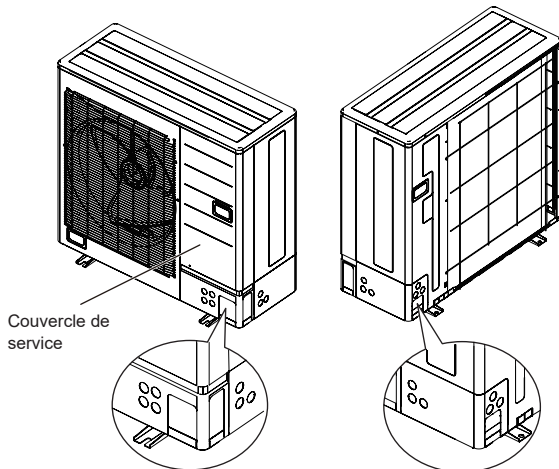
3.5. Installation de la tuyauterie

3.5.1. Ouverture d'un trou défonçable

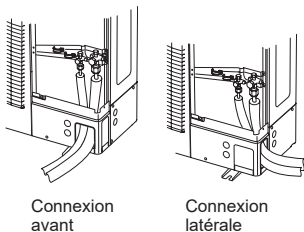
⚠ ATTENTION

- Veillez à ne pas déformer ou rayer le panneau lors de l'ouverture des trous défonçables.
- Pour protéger l'isolation de la tuyauterie après avoir ouvert un trou défonçable, retirez toutes les bavures du bord du trou. Il est recommandé d'appliquer une peinture antirouille sur le bord du trou.
- Les tuyaux peuvent être connectés à partir de 4 directions, avant, côté latéral, côté arrière et bas. (Fig. A)
- Lors de la connexion en bas, retirez le panneau de service et le couvercle de la tuyauterie à l'avant de l'unité extérieure, et ouvrez le trou défonçable prévu au coin inférieur de la sortie de la tuyauterie.
- Il peut être installé comme indiqué sur « Fig. B » découpant les 2 fentes comme indiqué sur « Fig. C ». (Lorsque vous coupez des fentes, utilisez une scie en acier.)

Fig. A

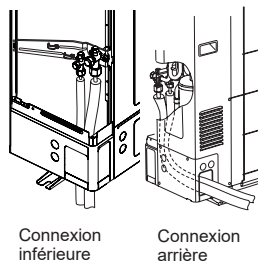


Couvercle de service



Connexion avant

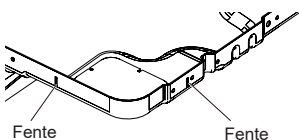
Connexion latérale



Connexion inférieure

Connexion arrière

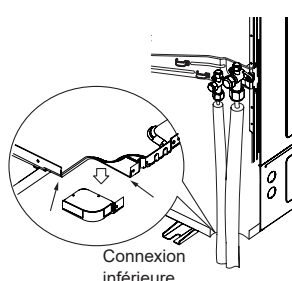
Fig. B



Fente

Fente

Fig. C



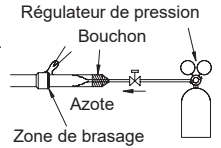
Connexion inférieure

3.5.2. Raccordement des tuyaux

■ Brasage

⚠ ATTENTION

- Si de l'air ou un autre type de fluide frigorigène entre dans le cycle de réfrigération, la pression interne du cycle de réfrigération deviendra anormalement élevée et empêchera l'unité d'atteindre ses performances maximales.
- Insufflez de l'azote pendant le brasage des tuyaux. Si un tuyau est brasé sans application d'azote gazeux, un film d'oxydation se crée. Cela peut dégrader les performances ou endommager les pièces de l'unité (comme le compresseur ou les soupapes). Pression de l'azote : 6 inHg (0,02 MPa) (= pression suffisamment ressentie sur le dos de la main)
- Pour le matériau de brasage, utilisez du cuivre au phosphore qui ne nécessite pas de flux. N'utilisez pas de flux pour braser les tuyaux. Si le flux contient du chlore, il provoquera une corrosion des tuyaux. En outre, si le flux contient du fluorure, il affectera négativement le système de tuyauterie du réfrigérant, par exemple en dégradant le réfrigérant. Si du fluorure est contenu, la qualité du réfrigérant se détériore et affecte le système de tuyauterie du réfrigérant.



■ Évasement

⚠ ATTENTION

- N'utilisez pas d'huile minérale sur les pièces évasées. Évitez toute pénétration d'huile minérale dans le système, car cela réduirait la durée de vie des unités.
- Pendant le brasage des tuyaux, veillez à souffler de l'azote gazeux sec à travers les tuyaux.
- Utilisez un coupe-tube spécial et l'outil d'évasement exclusif au R32.
- (1) À l'aide d'un coupe-tube, coupez le tuyau de raccordement à la longueur nécessaire.
- (2) Maintenir le tuyau vers le bas de manière à ce que les débris ne pénètrent pas dans le tuyau et enlever les bavures éventuelles.
- (3) Insérez l'écrou évasé toujours l'écrou évasé attaché aux unités intérieure et extérieure respectivement) sur le tuyau et effectuez l'opération d'évasement à l'aide d'un outil d'évasement. Des fuites pourraient se produire si des écrous évasés différents sont utilisés.
- (4) Protéger les tuyaux en les pinçant ou avec du ruban adhésif pour éviter que la poussière, la saleté ou l'eau ne pénètrent dans les tuyaux.

Vérifiez si [L] est uniformément évasé et n'est pas craquelé ou rayé.



Diamètre extérieur du tuyau [po (mm)]	Dimension A [po (mm)]	Dimension B [po (mm)]
	Outil d'évasement pour R32, type embrayage	
1/4 (6,35)	0 à 0,020 (0 à 0,5)	3/8 (9,1)
3/8 (9,52)		1/2 (13,2)
1/2 (12,70)		5/8 (16,6)
5/8 (15,88)		3/4 (19,7)
3/4 (19,05)		15/16 (24,0)

- Lorsque l'on utilise des outils d'évasement conventionnels pour évaser des tuyaux R32, la dimension A doit être supérieure d'environ 0,020 po (0,5 mm) à celle indiquée dans le tableau (pour l'évasement avec des outils d'évasement R32) afin d'obtenir l'évasement spécifié. Utilisez une jauge d'épaisseur pour mesurer la dimension A.

Largeur à travers les facettes



Diamètre extérieur du tuyau [po (mm)]	Largeur des plats de l'écrou évasé [po (mm)]
1/4 (6,35)	11/16 (17)
3/8 (9,52)	7/8 (22)
1/2 (12,70)	1 (26)
5/8 (15,88)	1-1/8 (29)
3/4 (19,05)	1-7/16 (36)

■ Cintrage des tuyaux

⚠ ATTENTION

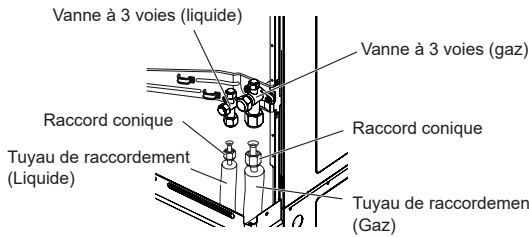
- Afin d'éviter de casser le tuyau, évitez les coudes à petit rayon. Courbez le tuyau avec un rayon de courbure de 3-15/16 po (100 mm) à 5-7/8 po (150 mm).
- Si le tuyau est plié plusieurs fois au même endroit, il se cassera.
- Si les tuyaux sont formés à la main, veillez à ne pas les affaisser.
- Ne pas plier les tuyaux à un angle supérieur à 90°.
- Lorsque les tuyaux sont pliés ou étirés de manière répétée, le matériau durcit et il devient difficile de les plier ou de les étirer.
- Ne pas plier ou étirer les tuyaux plus de trois fois.

Raccordement des tuyaux

⚠ ATTENTION

- Assurez-vous d'installer correctement la canalisation contre le port de l'unité intérieure et de l'unité extérieure. Si le centrage n'est pas correct, il sera impossible de bien serrer le raccord conique. Tout effort exagéré sur le raccord conique endommage le filetage.
- Retirez l'écrou conique du tuyau de l'unité extérieure juste avant de raccorder le tuyau de raccordement.
- Après installation de la tuyauterie, veillez à ce que les tuyaux de raccordement ne touchent pas le compresseur ou le panneau extérieur. Si les tuyaux touchent le compresseur ou le panneau extérieur, ils vibreront et produiront du bruit.

- Détachez les capuchons et les bouchons des tuyaux.
- Centrez le tuyau contre l'orifice de l'unité extérieure, puis tournez l'écrou évasé à la main.
- Serrez l'écrou évasé du tuyau de raccordement au niveau du connecteur de la vanne de l'unité extérieure.

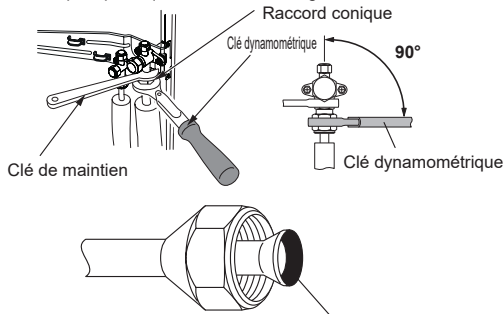


- Après avoir serré l'écrou évasé à la main, utilisez une clé dynamométrique pour le serrer complètement.

⚠ ATTENTION

- Maintenez la clé dynamométrique au niveau de sa poignée, en la gardant perpendiculaire au tuyau, afin de pouvoir serrer l'écrou conique correctement.
- Serrez le raccord conique avec une clé dynamométrique conformément aux instructions de ce manuel. Si trop serré, le raccord conique peut casser au bout d'une longue période et causer une fuite de réfrigérant.

- Le panneau extérieur peut être déformé en cas de serrage avec une clé uniquement. Veillez à fixer la partie élémentaire à l'aide d'une clé à molette et à la fixer à l'aide d'une clé à molette. (Voir la figure suivante.)
- Ne pas forcer le raccord d'obturation de la vanne ni pendre une clé ou autre sur le capuchon. Cela peut provoquer une fuite de réfrigérant.



Pour éviter les fuites de gaz, enduisez la surface de l'évasement d'huile pour réfrigérateur.

Raccord conique [po (mm)]	Couple de serrage [lb-ft (N-m)]
Dia. 1/4 (6,35)	11,8 à 13,3 (16 à 18)
Dia. 3/8 (9,52)	23,6 à 31,0 (32 à 42)
Dia. 1/2 (12,70)	36,1 à 45,0 (49 à 61)
Dia. 5/8 (15,88)	46,5 à 55,3 (63 à 75)
Dia. 3/4 (19,05)	66,4 à 81,1 (90 à 110)

Précautions de manipulation des vannes

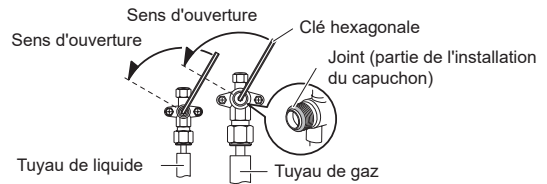
- La partie montée du capuchon est scellée pour la protéger.
- Serrez bien le raccord d'obturation après ouverture des vannes.

Tableau A

Capuchon vierge [po (mm)]	Couple de serrage [lb-ft (N-m)]
1/4 (6,35)	14,8 à 18,4 (20 à 25)
3/8 (9,52)	14,8 à 18,4 (20 à 25)
1/2 (12,70)	18,4 à 22,1 (25 à 30)
5/8 (15,88)	22,1 à 25,8 (30 à 35)
3/4 (19,05)	25,8 à 29,5 (35 à 40)

Utilisation des vannes

- Utiliser une clé hexagonale (taille 4 mm).
- Ouverture
 - Insérer la clé hexagonale dans l'arbre de la vanne et la tourner dans le sens inverse des aiguilles d'une montre.
 - Arrêter de tourner lorsque l'arbre de la vanne ne peut plus être tourné. (Position ouverte)
- Fermeture
 - Insérer la clé hexagonale dans l'arbre de la vanne et la tourner dans le sens des aiguilles d'une montre.
 - Arrêter de tourner lorsque l'arbre de la vanne ne peut plus être tourné. (Position fermée)



3.6. Essai d'étanchéité

⚠ AVERTISSEMENT

- Avant d'utiliser le compresseur, installez les tuyaux et raccordez-les bien. Si les tuyaux ne sont pas installés et les vannes sont ouvertes lorsque le compresseur fonctionne, de l'air pourrait entrer dans le cycle de réfrigération. Si cela se produit, la pression du cycle de réfrigération deviendra trop forte et pourra causer des dommages et des blessures.
- Suite à l'installation, assurez-vous qu'il n'existe aucune fuite de réfrigérant. Si le réfrigérant fuit dans la pièce et entre au contact d'une source d'incendie, comme un radiateur soufflant, un poêle ou un bruleur, il produira un gaz toxique.
- Ne faites pas subir de chocs intenses aux tuyaux durant l'essai d'étanchéité. Ils peuvent rompre les tuyaux et provoquer de graves blessures.

⚠ ATTENTION

- Ne refermez pas les murs et le plafond tant que le test d'étanchéité et la charge du gaz frigorigène ne sont pas terminés.
- Pour raisons d'entretien, ne pas ensevelir la tuyauterie de l'unité extérieure.

Une fois les tuyaux raccordés, effectuez un test d'étanchéité.

- Assurez-vous que les vannes à trois voies sont fermées avant d'effectuer un test d'étanchéité.
- Pressurisez de l'azote à 602 psi (4,15 MPa) pour effectuer le test d'étanchéité.
- Ajoutez de l'azote gazeux dans les tuyaux de liquide et les tuyaux de gaz.
- Vérifiez toutes les connexions évasées et brasées. Ensuite, vérifiez que la pression n'a pas diminué.
- Comparez les pressions après la mise sous pression et le repos pendant 24 heures, et vérifiez que la pression n'a pas diminué.
* Lorsque la température de l'air extérieur varie de 5°C (41°F), la pression d'essai varie de 0,05 MPa (15 inHg). Si la pression a chuté, il est possible que les joints des tuyaux fuient.
- Si une fuite est détectée, réparez-la immédiatement et effectuez à nouveau le test d'étanchéité.
- Une fois l'essai d'étanchéité terminé, libérez l'azote gazeux des deux soupapes.
- Relâchez lentement l'azote gazeux.

3.7. Procédure de purge

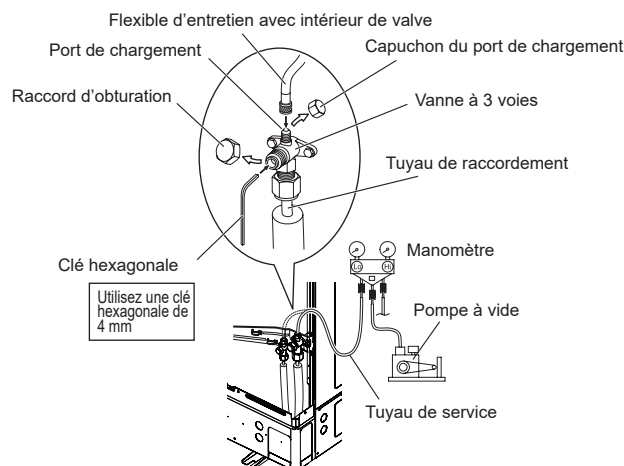
⚠ ATTENTION

- Effectuez un test de fuite de réfrigérant (test d'étanchéité à l'air) pour vérifier les fuites à l'aide d'azote gazeux pendant que toutes les vannes de l'unité extérieure sont fermées. (Utilisez la pression d'essai indiquée sur la plaque signalétique.)
- Veillez à vidanger le système de réfrigération à l'aide d'une pompe à vide.
- La pression du réfrigérant peut parfois ne pas augmenter lors de l'ouverture d'une vanne fermée suite à l'évacuation du système à l'aide d'une pompe à vide. Ce phénomène est causé par la fermeture du système de réfrigérant de l'unité extérieure par la vanne de détente électronique. Il ne nuit pas au fonctionnement de l'appareil.
- Si le système n'est pas suffisamment évacué, ses performances diminueront.
- Utilisez un flexible de remplissage et un manomètre propre conçus spécifiquement pour être utilisés avec R32. L'utilisation du même équipement de mise sous vide pour différents fluides frigorigènes pourrait endommager la pompe à vide ou l'unité.
- Ne purgez pas l'air avec des fluides frigorigènes, mais utilisez une pompe à vide pour évacuer le système.

Du réfrigérant permettant la purge de l'air n'est pas chargé dans l'unité extérieure en usine.

- (1) Retirez le bouchon et raccordez le collecteur de jauge et la pompe à vide à la vanne de charge par les tuyaux de service.
- (2) Mettez l'unité intérieure et les tuyaux de raccordement sous vide jusqu'à ce que le manomètre indique -30 inHg (-0,1 MPa).
- (3) Lorsque -30 inHg (-0,1 MPa) est atteint, faire fonctionner la pompe à vide pendant au moins 60 minutes.
- (4) Débranchez les tuyaux de service et montez le capuchon sur la soupape de charge en respectant le couple de serrage spécifié.
- (5) Retirez les capuchons vides et ouvrez complètement les axes des vannes à 3 voies avec une clé hexagonale [Couple : 4 à 5 N·m (6 à 7 lb·pi)].
- (6) Serrez les capuchons des vannes à trois voies au couple spécifié.

Capuchon vierge [po (mm)]	Couple de serrage [lbf-ft (N-m)]
1/4 (6,35)	14,8 à 18,4 (20 à 25)
3/8 (9,52)	14,8 à 18,4 (20 à 25)
1/2 (12,70)	18,4 à 22,1 (25 à 30)
5/8 (15,88)	22,1 à 25,8 (30 à 35)
3/4 (19,05)	25,8 à 29,5 (35 à 40)
Capuchon du port de charge-ment	9,2 à 11,8 (12,5 à 16)



3.8. Charge supplémentaire

⚠ AVERTISSEMENT

Lors du déplacement et de l'installation du climatiseur, ne mélangez pas de gaz autre que le réfrigérant spécifié R32 dans le cycle de réfrigération. Toute pénétration d'air ou de gaz dans le cycle de réfrigérant provoque une élévation anormale de la pression, ainsi qu'une rupture, une blessure, etc.

Chargez le réfrigérant en suivant les instructions dans « 2.6. Quantité de charge supplémentaire ».

⚠ ATTENTION

- Après avoir aspiré le système, ajouter du réfrigérant.
- Ne pas réutiliser le réfrigérant récupéré.
- Lorsque vous chargez le réfrigérant R32, utilisez toujours une balance électronique pour la charge de réfrigérant (pour mesurer le réfrigérant en poids). L'ajout d'une quantité de réfrigérant supérieure à la quantité spécifiée provoquera une panne.
- Veillez à utiliser les outils spéciaux pour le R32 (R410A) afin de résister à la pression et d'éviter le mélange de substances impures.
- Si les appareils sont plus éloignés les uns des autres que la longueur maximale des tuyaux, le bon fonctionnement n'est pas garanti.
- S'assurer que la vanne de fermeture arrière est bien fermée après la charge de réfrigérant. Autrement, le compresseur pourrait chuter.
- Minimiser les rejets de réfrigérant dans l'air. Une libération excessive est interdite par la loi de collecte et de destruction du fréon.

■ Inspection des fuites de gaz

⚠ ATTENTION

Une fois la tuyauterie raccordée, vérifiez les joints pour éviter une éventuelle fuite de gaz à l'aide du détecteur de fuite de gaz.

3.9. Câblage électrique

⚠ AVERTISSEMENT

- Les connexions électriques doivent être effectuées par une personne qualifiée et conformément aux spécifications.
- Avant de brancher les fils, vérifiez que la tension est coupée.
- Ne touchez jamais des composants électriques immédiatement après la coupure de l'alimentation. Un choc électrique pourrait se produire. Après avoir coupé le courant, patientez 10 minutes ou plus avant de toucher des composants électriques.
- Utilisez un circuit d'alimentation dédié. Une capacité d'alimentation insuffisante du circuit électrique ou un mauvais câblage peuvent causer un choc électrique ou un incendie.
- Veillez à installer un relais de courant de fuge. Son absence pourra causer un choc électrique ou un incendie.
- Le disjoncteur doit être installé à l'aide d'un câblage permanent. Utilisez toujours un circuit qui peut déclencher tous les pôles du câblage et qui dispose d'une distance d'isolement d'au moins 1/8 po (3 mm) entre les contacts de chaque pôle.
- Utilisez des câbles et des câbles d'alimentation adaptés. Leur utilisation incorrecte peut entraîner un choc électrique ou un incendie en raison d'une mauvaise connexion, d'une isolation insuffisante ou d'une surtension.
- Ne modifiez pas le câble d'alimentation, utilisez la rallonge ou le câblage de dérivation. Leur utilisation incorrecte peut entraîner un choc électrique ou un incendie en raison d'une mauvaise connexion, d'une isolation insuffisante ou d'une surtension.
- Connectez fermement le câble de connexion au bornier. Veillez à ce qu'aucune force mécanique n'ait prise sur les câbles raccordés au bornier. Une installation incorrecte peut provoquer un incendie.
- Utilisez des cosses à anneau et serrez les vis des bornes selon les couples indiqués, sinon une surchauffe anormale pourrait se produire et provoquer de graves dommages à l'intérieur de l'appareil.
- Veillez à fixer la partie isolante du câble de connexion à l'aide du collier de serrage. Une isolation endommagée peut entraîner un court-circuit.
- Fixez les câbles de manière à ce qu'ils ne rentrent pas en contact avec les tuyaux (en particulier du côté haute pression). Veillez à ce que le câble d'alimentation et le câble de transmission n'entrent pas en contact avec les vannes (gaz).
- N'installez jamais de condensateur d'amélioration du facteur de puissance. Au lieu d'améliorer le facteur de puissance, ce dernier peut surchauffer.
- Assurez-vous de réaliser les travaux de mise à la terre. Ne raccordez pas les câbles de terre à un tuyau de gaz, à un tuyau d'eau, à un paratonnerre ou au câble de terre d'un téléphone.
 - En cas de fuite de gaz, le raccordement à un tuyau de gaz peut entraîner un incendie ou une explosion.
 - Le raccordement à un tuyau d'eau n'est pas une méthode de mise à la terre efficace si un tuyau en PVC est utilisé.
 - Le raccordement au fil de mise à la terre d'un téléphone ou à un paratonnerre peut augmenter dangereusement le potentiel électrique en cas d'éclairs.
 - Une mise à la terre incorrecte peut provoquer des chocs électriques.
- Installez solidement le couvercle du boîtier électrique sur l'appareil. Un panneau d'entretien mal installé peut causer des accidents graves dont des chocs électriques et des incendies en raison de son exposition à la poussière ou à l'eau.
- Ne raccordez pas l'alimentation C.A. au bornier de la ligne de transmission. Un mauvais câblage peut endommager l'ensemble du système.

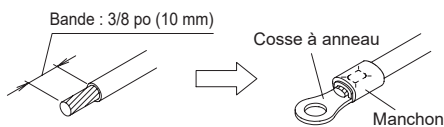
⚠ ATTENTION

- La capacité d'alimentation électrique primaire est destinée au climatiseur seul, et n'inclut pas l'utilisation concurrente d'autres appareils.
- Si la tension électrique n'est pas adéquate, contactez votre compagnie électrique.
- Installez un disjoncteur à un endroit non exposé à des températures élevées. Si la température environnant le disjoncteur est trop haute, l'ampérage à partir duquel le coupe-circuit se déclenche risque de diminuer.
- Si vous utilisez un disjoncteur en cas de fuite à la terre conçu spécialement pour la protection contre les défauts à la terre, assurez-vous d'installer un commutateur à fusible ou un disjoncteur.
- Ce système utilise un inverseur, ce qui signifie que l'on doit utiliser un disjoncteur de mise à la terre pouvant traiter des harmoniques afin d'empêcher un dysfonctionnement du disjoncteur de mise à la terre lui-même.
- N'utilisez pas de câblage d'alimentation croisé pour l'unité extérieure.
- Si la température environnant le disjoncteur est trop haute, l'ampérage à partir duquel le coupe-circuit se déclenche risque de diminuer.
- Quand le tableau électrique est installé à l'extérieur, placez-le dans un cabinet verrouillable pour que personne ne puisse y accéder facilement.
- Débutez vos travaux de câblage après avoir fermé l'interrupteur de dérivation et le disjoncteur de surintensité.
- Le câble de connexion entre l'unité intérieure et l'unité extérieure est de 230 V (monophasé).
- Assurez-vous de retirer la sonde thermique, etc. du câblage d'alimentation et du câblage de connexion. Le compresseur peut subir une panne s'il est utilisé hors de l'appareil.
- Ne pas serrer ensemble le câble d'alimentation et un câble de connexion.
- Ne dépassez jamais la longueur maximale du câble de raccordement. Son dépassement peut entraîner un fonctionnement incorrect.
- Ne commencez pas à utiliser l'appareil avant le chargement complet du réfrigérant. Le compresseur tombera en panne s'il est mis en service avant la fin du chargement de la tuyauterie de réfrigérant.
- L'électricité statique chargée sur le corps humain peut endommager la carte de circuit imprimé de contrôle lors de la manipulation de la carte de circuit imprimé de contrôle pour le réglage de l'adresse, etc. Veuillez faire attention aux points suivants.
Reliez l'unité intérieure, l'unité extérieure et l'équipement optionnel à la terre. Coupez l'alimentation (coupe-circuit). Touchez la section métallique (par exemple, la section du boîtier de contrôle sans peinture) de l'unité intérieure et de l'unité extérieure pendant plus de 10 secondes. Déchargez l'électricité statique de votre corps. Ne touchez jamais le bornier ni le circuit imprimé de la carte PC.
- Faites attention à ne pas produire d'étincelles en respectant les indications suivantes lors de l'utilisation d'un réfrigérant inflammable.
 - N'enlevez pas le fusible quand l'appareil est sous tension.
 - Ne débranchez pas la fiche de la prise murale et du câblage quand l'appareil est sous tension.
 - Il est recommandé de placer la connexion de sortie en hauteur. Placez les cordons de manière à ce qu'ils ne s'emmêlent pas.
- Confirmez le nom de modèle de l'unité intérieure avant d'effectuer le raccordement.

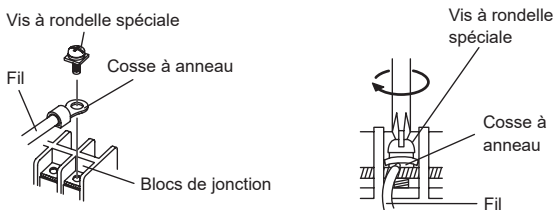
3.9.1. Comment connecter le câblage aux bornes

■ Mise en garde lors du câblage

- Lors du dénudage des câbles d'alimentation, utilisez toujours un outil spécial comme un dénudeur. Si vous ne disposez pas de ce type d'outil spécial, dénudez délicatement l'isolant à l'aide d'un couteau, etc.
- Utilisez des cosses à anneau munies de manchons isolants comme indiqué dans la figure ci-dessous pour effectuer le raccordement au bornier.
 - Fixez solidement les cosses à anneau aux fils à l'aide d'un outil approprié de manière à ce que les fils ne deviennent pas lâches.



- Utilisez les fils spécifiés, raccordez-les solidement et fixez-les de manière à ne pas exercer de tension sur les bornes.
- Utilisez un tournevis approprié pour serrer les vis des bornes. N'utilisez pas un tournevis trop petit car il pourrait endommager la tête des vis et empêcher un serrage correct.
- Ne serrez pas trop fort les vis des bornes car elles pourraient casser.



- Se référer au tableau ci-dessous pour les couples de serrage des vis de la borne.

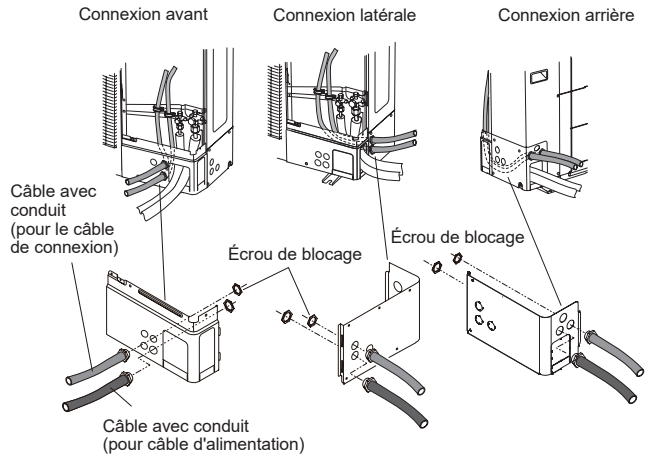
Couple de serrage [lbs-po (N-m)]	
Vis M3,5	7,0 à 8,8 (0,8 à 1,0)
Vis M4	10,6 à 15,9 (1,2 à 1,8)
Vis M5	17,7 à 26,5 (2,0 à 3,0)

3.9.2. Percer des trous pour le câblage

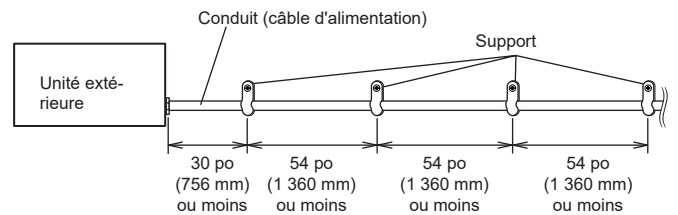
⚠ ATTENTION

- Veillez à ne pas déformer ou rayer le panneau lors de l'ouverture des trous défonçables.
 - Lorsque des câbles sont acheminés à partir de l'unité, un manchon de protection pour les conduits peut être inséré au niveau du trou défonçable.
 - Si vous n'utilisez pas de conduit de fil, assurez-vous de protéger les fils pour éviter que le bord du trou défonçable ne coupe les fils.
 - Il est recommandé d'appliquer de la peinture anti-rouille sur le bord du trou défonçable.
- Des trous défonçables sont fournis 2 chacun de la même taille sur les côtés avant, latéraux et arrière.

■ Procédure de câblage



Fixez le conduit avec les supports comme indiqué ci-dessous.

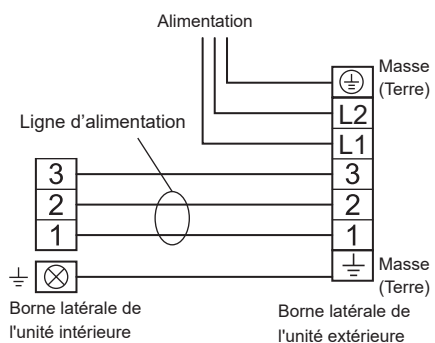


3.9.3. Méthode de câblage

⚠ ATTENTION

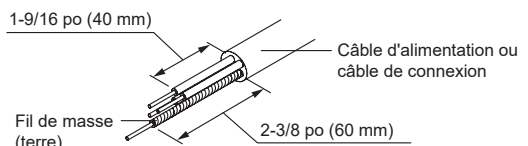
Lors du raccordement du câble d'alimentation, vérifiez que la phase de l'alimentation correspond à celle du bornier. Si les phases ne correspondent pas, le compresseur tournera en sens inverse et ne sera pas en mesure de procéder à la compression.

■ Schéma de câblage



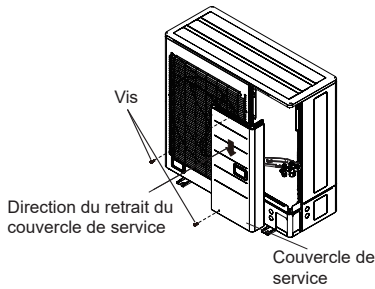
■ Préparation du câble

- Maintenez le fil de mise à la masse (terre) plus long que les autres fils.

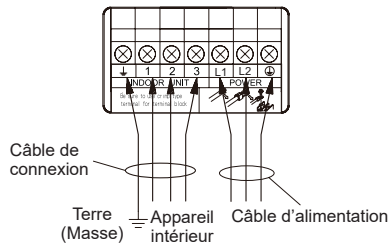
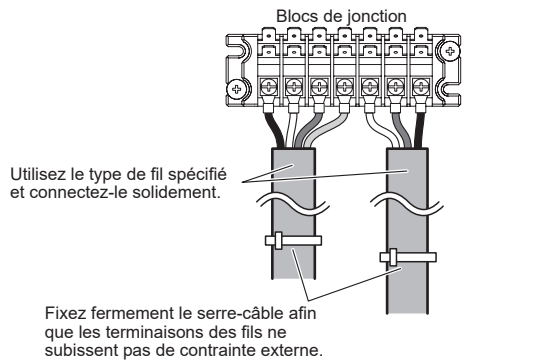


■ Procédure de câblage

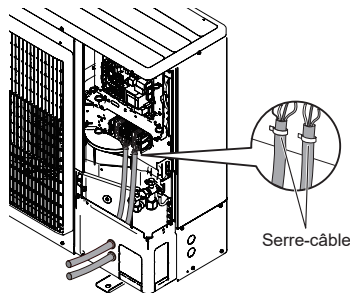
- (1) • Retirer les vis taraudeuses. (2 emplacements)
- Retirer le couvercle de service en le poussant vers le bas.



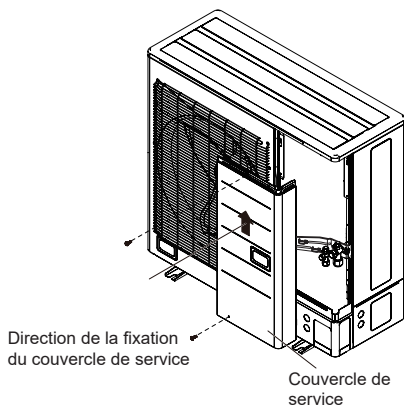
- (2) Connecter le câble d'alimentation et le câble de connexion à la borne.
- (3) Fixer le câble d'alimentation et le câble de connexion à l'aide d'un collier de serrage.



- (4) Fixer les câbles à l'aide du serre-câbles fixé à la base des vannes.



- (5) Remettre la couverture de service après la fin des travaux. Remettre les vis de serrage en place. (2 emplacements)



4. DÉMARRAGE DE TEST

4.1. Éléments de vérification de l'exécution du pré-test

Points de contrôle

<input type="checkbox"/>	L'unité extérieure est-elle installée en toute sécurité ?
<input type="checkbox"/>	Avez-vous effectué une inspection des fuites de gaz ? (Joints de raccordement de différents tuyaux (raccordement à bride, brasage))
<input type="checkbox"/>	L'isolation thermique est-elle complètement réalisée ? (Tuyau de gaz, tuyau de liquide, rallonge de tuyau de vidange du côté de l'unité intérieure, etc.)
<input type="checkbox"/>	L'eau se décharge-t-elle du drain sans aucun problème ?
<input type="checkbox"/>	Les câbles sont-ils correctement connectés ?
<input type="checkbox"/>	Les câbles sont-ils conformes aux spécifications ?
<input type="checkbox"/>	Le fil de terre (terre) est-il connecté avec précision ?
<input type="checkbox"/>	Y a-t-il des obstacles bloquant la porte d'aspiration et la sortie des unités intérieures/extérieures ?
<input type="checkbox"/>	Avez-vous rempli la quantité spécifiée de réfrigérant ?
<input type="checkbox"/>	Les vannes d'arrêt du tuyau de gaz et du tuyau de liquide sont-elles complètement ouvertes ?
<input type="checkbox"/>	Le réchauffeur du carter a-t-il été alimenté pendant plus de 6 heures ?

Après avoir vérifié que tous les éléments ci-dessus sont en ordre, reportez-vous à la « 4.2. Méthode de fonctionnement du test » pour tester le fonctionnement de l'unité. S'il y a des problèmes, ajustez immédiatement et revérifiez.

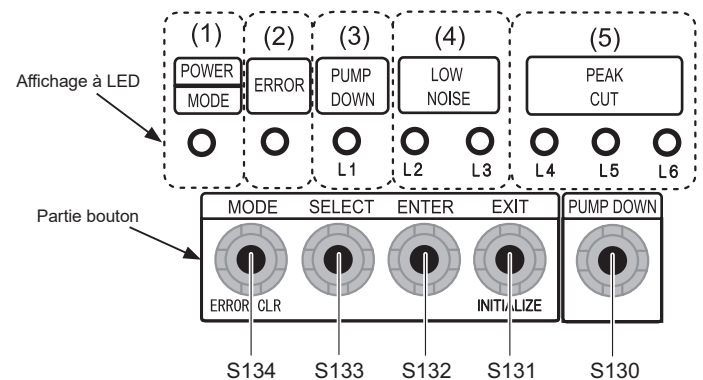
4.2. Méthode de fonctionnement du test

Assurez-vous de configurer les paramètres de test uniquement lorsque l'unité extérieure a cessé de fonctionner.

- En fonction de l'état de communication entre les unités intérieure et extérieure, il peut s'écouler plusieurs minutes avant que le système ne commence à fonctionner une fois les réglages du test terminés.
- Une fois les paramètres de test terminés, les unités extérieures et les unités intérieures connectées commenceront à fonctionner. Le contrôle de la température ambiante ne s'activera pas pendant le fonctionnement du test (fonctionnement continu).
- Si un bruit de cognement peut être entendu dans la compression de liquide du compresseur, arrêtez immédiatement l'unité, puis mettez sous tension le réchauffeur du carter de vilebrequin pendant une durée suffisante avant de redémarrer le fonctionnement.

Méthode de réglage de l'opération de test (Elle peut être effectuée des deux manières suivantes)

- Réglez avec le réglage de fonctionnement de test (reportez-vous au manuel d'installation de l'unité intérieure pour plus de détails) disponible dans la radiocommande.
 - L'opération de refroidissement et l'opération de chauffage peuvent être réglées à l'aide des boutons [SELECT] (S133) et [ENTER] (S132) disponibles sur le tableau d'affichage. (Assurez-vous d'effectuer la première opération de test avec l'opération de refroidissement.)
- Réglez selon la procédure suivante.



4.2.1. Méthode de réglage sur le panneau de l'unité extérieure

- (1) Mettez l'unité extérieure sous tension et passez en mode veille.

L'affichage « ALIMENTATION/MODE » s'allume.

ALIMENTATION/ MODE	ERREUR	POMPAGE		FAIBLE BRUIT		COUPURE DE CRÊTE	
		(L1)	(L2)	(L3)	(L4)	(L5)	(L6)
●	○	○	○	○	○	○	○

Signe « ○ » : Lumières éteintes, « ● » : Lumières allumées

- (2) Appuyez sur le bouton [ENTER] (S132) pendant plus de 3 secondes.

ALIMENTATION/ MODE	ERREUR	POMPAGE		FAIBLE BRUIT		COUPURE DE CRÊTE	
		(L1)	(L2)	(L3)	(L4)	(L5)	(L6)
Clignote- ment	○	○	○	Cligno- tement	○	○	○

Signe « ○ » : Lumières éteintes, « ● » : Lumières allumées

- (3) Appuyez sur le bouton [SELECT] (S133), LED du mode test Run basculé entre Refroidissement et Chauffage.

Mode de test de refroidissement

ALIMENTATION/ MODE	ERREUR	POMPAGE		FAIBLE BRUIT		COUPURE DE CRÊTE	
		(L1)	(L2)	(L3)	(L4)	(L5)	(L6)
Clignote- ment	○	○	○	Cligno- tement	○	○	○

Signe « ○ » : Lumières éteintes, « ● » : Lumières allumées

Mode de test de chauffage

ALIMENTATION/ MODE	ERREUR	POMPAGE		FAIBLE BRUIT		COUPURE DE CRÊTE	
		(L1)	(L2)	(L3)	(L4)	(L5)	(L6)
Clignote- ment	○	○	○	Cligno- tement	○	○	○

Signe « ○ » : Lumières éteintes, « ● » : Lumières allumées

- (4) Après avoir confirmé le mode de fonctionnement, appuyez sur le bouton [ENTER] (S132).

L'affichage change comme suit et le climatiseur commence à fonctionner.

Mode de test de refroidissement

ALIMENTATION/ MODE	ERREUR	POMPAGE		FAIBLE BRUIT		COUPURE DE CRÊTE	
		(L1)	(L2)	(L3)	(L4)	(L5)	(L6)
Clignote- ment	○	○	○	●	○	○	○

Signe « ○ » : Lumières éteintes, « ● » : Lumières allumées

Mode de test de chauffage

ALIMENTATION/ MODE	ERREUR	POMPAGE		FAIBLE BRUIT		COUPURE DE CRÊTE	
		(L1)	(L2)	(L3)	(L4)	(L5)	(L6)
Clignote- ment	○	○	○	●	○	○	○

Signe « ○ » : Lumières éteintes, « ● » : Lumières allumées

- (5) Appuyez sur le bouton [ENTER] (S132).

Le climatiseur arrête le fonctionnement.

ALIMENTATION/ MODE	ERREUR	POMPAGE		FAIBLE BRUIT		COUPURE DE CRÊTE	
		(L1)	(L2)	(L3)	(L4)	(L5)	(L6)
●	○	○	○	○	○	○	○

Signe « ○ » : Lumières éteintes, « ● » : Lumières allumées

4.3. Liste de contrôle

Vérifiez les éléments pendant le fonctionnement du test.

<input type="checkbox"/> L'unité extérieure fait-elle un bruit anormal ou vibre-t-elle de manière significative ?
<input type="checkbox"/> L'air froid ou l'air chaud souffle-t-il de l'unité intérieure en fonction du mode de fonctionnement ?
<input type="checkbox"/> Vérifiez que la LED « ERREUR » clignote. Si, il s'est affiché, vérifiez le contenu de l'erreur comme « 10.2. Tableau de contrôle du code d'erreur » décrit plus loin.
<input type="checkbox"/> Faites fonctionner l'unité conformément au manuel d'utilisation fourni avec l'unité intérieure et vérifiez qu'elle fonctionne normalement.

5. FINITION

⚠ AVERTISSEMENT

Installez les tuyaux isolés de manière à ce qu'ils ne touchent pas le compresseur.

5.1. Installation de l'isolation

- Installer le matériau d'isolation après avoir conduit « 3.6. Essai d'étanchéité ».
- Pour empêcher la formation de condensation et de gouttelettes d'eau, posez du matériau isolant sur le tuyau de réfrigérant. (Fig. A)
- Reportez-vous au tableau pour déterminer l'épaisseur du matériau isolant.

Sélection de l'isolation (utiliser un matériau d'isolation avec un taux de transmission de chaleur égal ou inférieur à 0,022 BTU/(pi·h·°F) [0,040 W/(m·K)])

Humidité relative	[po (mm)]	Matériau isolant			
		Épaisseur minimale [po (mm)]			
		70 % ou plus	75% ou plus	80% ou plus	85% ou plus
Diamètre du tuyau	1/4 (6,35)	5/16 (8)	3/8 (10)	1/2 (13)	11/16 (17)
	3/8 (9,52)	3/8 (9)	7/16 (11)	9/16 (14)	11/16 (18)
	1/2 (12,70)	3/8 (10)	1/2 (12)	9/16 (15)	3/4 (19)
	5/8 (15,88)	3/8 (10)	1/2 (12)	5/8 (16)	13/16 (20)
	3/4 (19,05)	3/8 (10)	1/2 (13)	5/8 (16)	13/16 (21)
	7/8 (22,22)	7/16 (11)	1/2 (13)	11/16 (17)	7/8 (22)
	1 (25,40)	7/16 (11)	1/2 (13)	11/16 (17)	7/8 (22)

* Lorsque la température ambiante et l'humidité relative dépassent respectivement 89,6°F (32°C) (DB) et 85 %, renforcez l'isolation thermique du tuyau de réfrigérant.

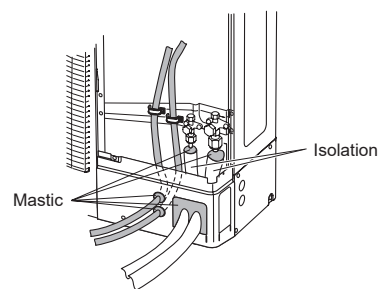
5.2. Remplissage avec du mastic

⚠ AVERTISSEMENT

Remplissez les trous de tuyauterie et les trous de câblage avec du mastic (acheté localement) pour éviter tout espace (Fig. A). Si de petits animaux tels que des insectes pénètrent dans l'unité externe, un court-circuit peut être causé à proximité des composants électriques du panneau de service.

- Si l'unité extérieure est installée à un niveau supérieur à celui de l'unité intérieure, l'eau qui s'est condensée dans la vanne à 3 voies de l'unité extérieure pourrait se rendre à l'unité intérieure. Par conséquent, utilisez du mastic dans l'espace entre le tuyau et l'isolant pour empêcher l'entrée d'eau dans les unités intérieures.

Fig. A



6. COMMENT UTILISER L'UNITÉ D'AFFICHAGE

6.1. Position de l'unité d'affichage

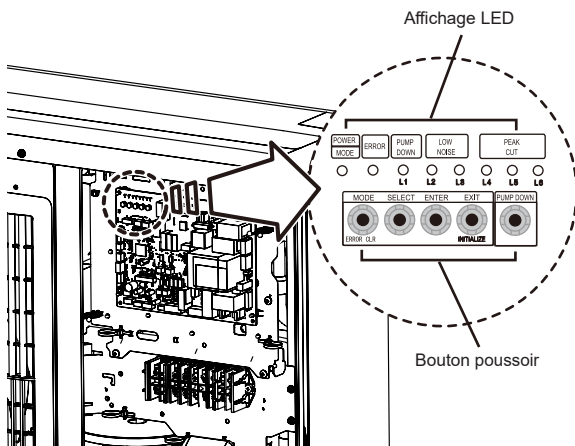
⚠ AVERTISSEMENT

Ne touchez jamais les composants électriques tels que les borniers, à l'exception du bouton du tableau d'affichage. Cela risque de causer un accident grave comme un choc électrique.

⚠ ATTENTION

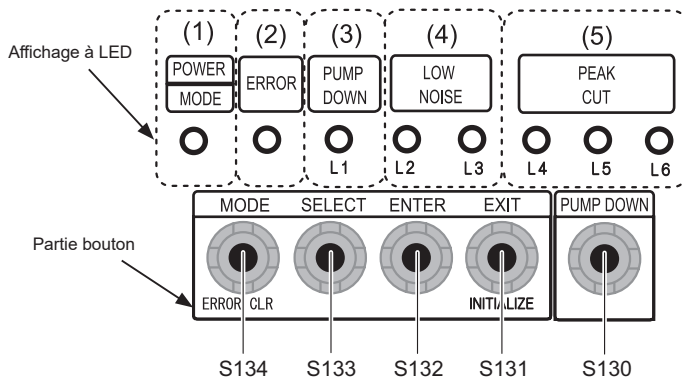
- Une fois que la charge de réfrigérant est terminée, assurez-vous d'ouvrir la valve avant d'effectuer les réglages locaux. Autrement, le compresseur pourrait chuter.
- Déchargez votre corps de toute électricité statique avant de toucher les boutons-poussoirs.
- Ne touchez jamais à la borne ou au motif des pièces sur le tableau de commande.

- La position des boutons sur la carte de commande de l'unité extérieure est indiquée sur la figure suivante.
- Les différents réglages peuvent être ajustés en changeant les boutons poussoirs sur la carte de l'unité extérieure.



6.2. Description de l'affichage et des boutons

- Les caractères imprimés pour l'affichage à LED sont indiqués ci-dessous.



Lampe d'affichage		Fonction ou méthode de fonctionnement
(1) ALIMENTATION / MODE	Vert	S'allume pendant la mise sous tension. Le réglage local dans l'unité extérieure ou le code d'erreur s'affiche avec clignotement.
(2) ERREUR	Rouge	Clignote lors d'un fonctionnement anormal du climatiseur.
(3) POMPAGE (L1)	Orange	S'allume pendant l'opération de pompage.
(4) FAIBLE BRUIT (L2, L3)	Orange	S'allume en mode Faible bruit lorsque le réglage local est activé. (Le schéma d'éclairage de L2 et L3 indique un faible niveau de bruit) *Reportez-vous à la page 16.
(5) COUPURE DE CRÊTE (L4, L5, L6)	Orange	S'allume pendant le mode de coupure de crête lorsque le réglage local est activé. (Le schéma d'éclairage de L4, L5 et L6 indique le niveau de coupure de crête) *Reportez-vous à la page 17.

Bouton		Fonction ou méthode de fonctionnement
S134	MODE	Pour basculer entre « Réglage local » et « Affichage du code d'erreur ».
S133	SELECTIONNER	Pour basculer entre les « Paramètres locaux » individuels et les « Affichage du code d'erreur ».
S132	ENTRER	Pour corriger les « paramètres locaux » individuels et le « code d'erreur s'affiche ».
S131	EXIT	Pour revenir à « Affichage de l'état de fonctionnement ».
S130	POMPAGE	Pour démarrer l'opération de pompage.

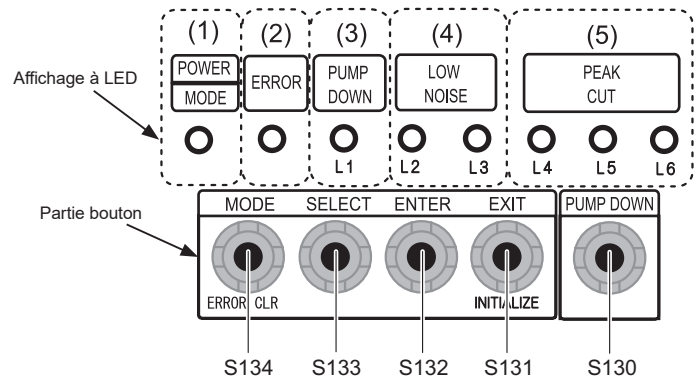
7. PARAMÈTRE DE CHAMP

⚠ ATTENTION

- Déchargez l'électricité statique de votre corps avant de régler les interrupteurs.
- Ne touchez jamais les bornes ou les motifs des pièces montées sur la carte.

7.1. Boutons de réglage du champ

- Retirez le panneau avant de l'unité extérieure pour accéder à la carte de circuit imprimé de l'unité d'affichage.
- Les boutons de la carte de circuit imprimé pour divers paramètres et affichages LED sont illustrés sur la figure.



7.2. Paramètres de fonction

- Différentes fonctions peuvent être définies. Suivre la méthode de réglage décrite en 7.2.1. et 7.2.2. pour régler selon les exigences. Effectuez ces réglages après l'arrêt de l'unité intérieure.

Tableau. Liste des paramètres

No	Élément de réglage		Affichage LED								Réglage d'usine	Contenu			
			ALIMENTATION/MODE	ERREUR	POMPAGE (L1)	FAIBLE BRUIT (L2) (L3)			COUPURE DE CRÊTE (L4) (L5) (L6)						
1	Réglage du mode faible bruit	Niveau 1	Clignote (9 fois)	○	○	○	●	○	○	○	○	○	●	En utilisant le « mode à faible bruit », la limite du niveau de bruit sera définie pour diminuer le niveau de bruit. Le mode est disponible en 2 niveaux qui peuvent être réglés en conséquence. Pour activer le mode, utilisez le connecteur d'entrée externe (P580). *En utilisant ce mode, les performances de refroidissement/chauffage peuvent diminuer. *Selon les conditions de fonctionnement, le niveau de bruit peut ne pas diminuer même si le mode Faible bruit est activé.	
		Niveau 2	Clignote (9 fois)	○	○	○	○	●	○	○	●	○	○		
2	Réglage du mode de coupure de crête	Niveau 1	Clignote (9 fois)	○	○	●	○	○	○	○	○	○	●	La limite de capacité peut être sélectionnée lors du fonctionnement avec le mode de coupure de crête. La sélection de l'opération peut être effectuée par un connecteur d'entrée externe (PA580). Plus le niveau est bas, plus l'effet des économies d'énergie est important, mais les performances de refroidissement/chauffage diminuent.	
		Niveau 2	Clignote (9 fois)	○	○	○	○	○	○	○	○	●	○		
		Niveau 3	Clignote (9 fois)	○	○	○	○	○	○	○	○	○	○		○
		Niveau 4	Clignote (9 fois)	○	○	○	○	○	○	○	○	○	○		○

Signe « ○ » : Lumières éteintes, « ● » : Lumières allumées

7.2.1. Réglage pour le mode à faible bruit

- (1) Passez en « Mode de réglage local » en appuyant sur le bouton [MODE] (S134) pendant 3 secondes ou plus.
- (2) Confirmez (ALIMENTATION / MODE) clignote 9 fois et appuyez sur le bouton [ENTER] (S132).

ALIMENTATION/MODE	ERREUR	POMPAGE (L1)	FAIBLE BRUIT (L2) (L3)			COUPURE DE CRÊTE (L4) (L5) (L6)		
Clignote-ment (9 fois)	○	○	○	○	○	○	○	○

Signe « ○ » : Lumières éteintes, « ● » : Lumières allumées, () : Nombre de clignotements

- (3) Appuyez sur le bouton [SELECT] (S133) et réglez l'affichage LED comme indiqué ci-dessous. (Le réglage actuel est affiché)

MODE FAIBLE BRUIT	FAIBLE BRUIT	
	(L2)	(L3)
○	○	Clignote-ment

Signe « ○ » : Lumières éteintes

- (4) Appuyez sur le bouton [ENTER] (S132).

MODE FAIBLE BRUIT	FAIBLE BRUIT	
	(L2)	(L3)
○	○	●

Signe « ○ » : Lumières éteintes, « ● » : Lumières allumées

- (5) Appuyez sur le bouton [SELECT] (S133) et réglez l'affichage LED comme indiqué dans la figure ci-dessous.

	COUPURE DE CRÊTE		
	(L4)	(L5)	(L6)
Niveau 1	○	○	Clignote-ment
Niveau 2	○	Clignote-ment	○

Signe « ○ » : Lumières éteintes

Le bruit du niveau 2 est inférieur à celui du niveau 1.

- (6) Appuyez sur le bouton [ENTER] (S132) et corrigez-le.

	COUPURE DE CRÊTE		
	(L4)	(L5)	(L6)
Niveau 1	○	○	●
Niveau 2	○	●	○

Signe « ○ » : Lumières éteintes, « ● » : Lumières allumées

- (7) Revenez à « Affichage de l'état de fonctionnement » (fonctionnement normal) en appuyant sur le bouton [EXIT] (S131).

(S131).

- Si vous manquez le nombre de fois que les boutons [SELECT] et [ENTER] sont enfoncés, redémarrez à partir du début de la procédure de fonctionnement après être revenu à « Affichage de l'état de fonctionnement » (fonctionnement normal) en appuyant une fois sur le bouton [EXIT] (S131).

7.2.2. Réglage pour le mode de coupure de crête

- (1) Passez en « Mode de réglage local » en appuyant sur le bouton [MODE] (S134) pendant 3 secondes ou plus.
- (2) Confirmez (ALIMENTATION / MODE) clignote 9 fois et appuyez sur le bouton [ENTER] (S132).

ALIMENTATION/ MODE	ERREUR	FAIBLE BRUIT			COUPURE DE CRÊTE		
		(L1)	(L2)	(L3)	(L4)	(L5)	(L6)
Clignote (9 fois)	○	○	○	○	○	○	○

Signe « ○ » : Lumières éteintes, « ● » : Lumières allumées, () : Nombre de clignotements

- (3) Appuyez sur le bouton [SELECT] (S133) et réglez l'affichage LED comme indiqué ci-dessous. (Le réglage actuel est affiché)

MODE COUPURE DE CRÊTE	FAIBLE BRUIT	
	(L2)	(L3)
	Clignotement	○

Signe « ○ » : Lumières éteintes

- (4) Appuyez sur le bouton [ENTER] (S132).

MODE COUPURE DE CRÊTE	FAIBLE BRUIT	
	(L2)	(L3)
	●	○

Signe « ○ » : Lumières éteintes, « ● » : Lumières allumées

- (5) Appuyez sur le bouton [SELECT] (S133) et réglez l'affichage LED comme indiqué dans la figure ci-dessous.

		COUPURE DE CRÊTE		
		(L4)	(L5)	(L6)
Niveau 1	0 % du rapport d'entrée nominal	○	○	Clignotement
Niveau 2	50 % du rapport d'entrée nominal	○	Clignotement	○
Niveau 3	75 % du rapport d'entrée nominal	○	Clignotement	Clignotement
Niveau 4	100 % du rapport d'entrée nominal	Clignotement	○	○

Signe « ○ » : Lumières éteintes

- (6) Appuyez sur le bouton [ENTER] (S132) et corrigez-le.

		COUPURE DE CRÊTE		
		(L4)	(L5)	(L6)
Niveau 1	0 % du rapport d'entrée nominal	○	○	●
Niveau 2	50 % du rapport d'entrée nominal	○	●	○
Niveau 3	75 % du rapport d'entrée nominal	○	●	●
Niveau 4	100 % du rapport d'entrée nominal	●	○	○

Signe « ○ » : Lumières éteintes, « ● » : Lumières allumées

- (7) Revenez à « Affichage de l'état de fonctionnement » (fonctionnement normal) en appuyant sur le bouton [EXIT] (S131).

- Lorsque le numéro appuyé est perdu pendant le fonctionnement, redémarrez à partir du début de la procédure de fonctionnement après être revenu à « Affichage de l'état de fonctionnement » (fonctionnement normal) en appuyant une fois sur le bouton [EXIT].

8. ENTRÉE ET SORTIE EXTERNES

8.1. Entrée externe

8.1.1. Câblage du connecteur

L'activation/désactivation des fonctions « Mode faible bruit » et « Mode coupure de crête » peut être activée à l'aide d'un appareil de terrain externe.

Lors de l'installation du câble de connexion, une pièce spécifiée (pièces en option) doit être utilisée.

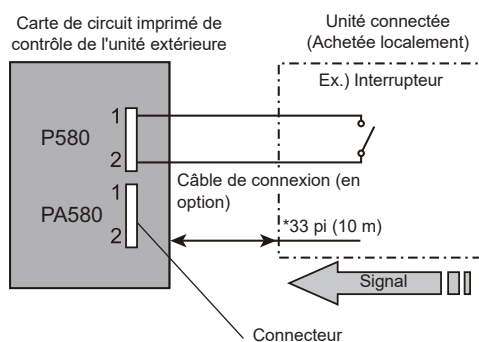
Voir la section 7.2. « Tableau. Liste des paramètres », pour la fonction requise. La fonction doit être définie pour que l'entrée externe fonctionne.

Entrée	Connecteur
Mode faible bruit	P580
Mode de coupure de crête	PA580

* Faites en sorte que la distance entre la carte de circuit imprimé et l'unité connectée soit inférieure à 10 m (33 pi).

- Capacité de contact : 24 VCC ou plus, 10 mA ou plus.

Exemple de schéma de circuit



8.1.2. Mode faible bruit (P580)

• Cette fonction réduit le son de fonctionnement de l'unité extérieure par rapport au son normal. Le climatiseur est réglé sur le mode Faible bruit lors de la fermeture de l'entrée de contact d'une minuterie commerciale ou d'un interrupteur Marche/Arrêt à un connecteur sur la carte de circuit imprimé de contrôle extérieur.

* Les performances peuvent chuter en fonction de la température de l'air extérieur, etc.

* Réglez le niveau du « mode faible bruit », reportez-vous à la « 7.2. Paramètres de fonction ».

Signal d'entrée ...On : Mode faible bruit
...Off : Fonctionnement normal

Signal d'entrée

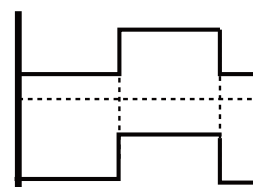
activé

éteint

Mode faible bruit

activé

éteint



8.1.3. Mode de coupure de crête (PA580)

• L'opération qui a supprimé la valeur actuelle peut être effectuée au moyen de l'unité connectée. Le climatiseur est réglé sur le mode de coupure maximale en appliquant l'entrée de contact d'un interrupteur marche/arrêt commercial à un connecteur sur la carte de circuit imprimé de contrôle extérieur.

* Réglez le niveau du « mode de coupure de crête », reportez-vous à la « 7.2. Paramètres de fonction ».

Signal d'entrée ...On : Mode de coupure de crête
...Off : Fonctionnement normal

Signal d'entrée

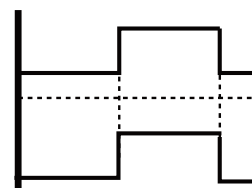
activé

éteint

Mode de coupure de crête

activé

éteint



8.2. Sortie externe

8.2.1. Câblage du connecteur

Lors de l'installation du câble de connexion, une pièce spécifiée (pièces en option) doit être utilisée.

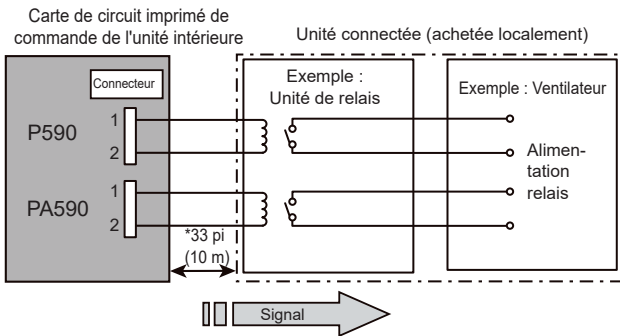
Sortie	Connecteur
État d'erreur	P590
État du compresseur	PA590

* Faites en sorte que la distance entre la carte de circuit imprimé et l'unité connectée soit inférieure à 10 m (33 pi).

Charge

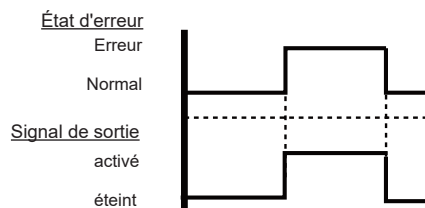
- Charge : CC 50 mA ou moins est recommandé

Exemple de schéma de circuit



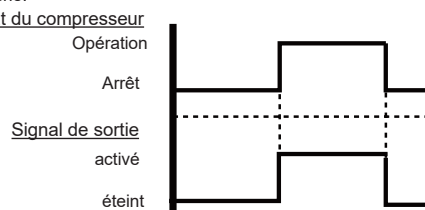
8.2.2. Sortie d'état d'erreur (P590)

Un signal d'état d'erreur du climatiseur est produit lorsqu'un dysfonctionnement se produit.



8.2.3. Sortie d'état du compresseur (PA590)

Le signal d'état de fonctionnement du compresseur est produit lorsque le compresseur est en marche.



9. POMPAGE

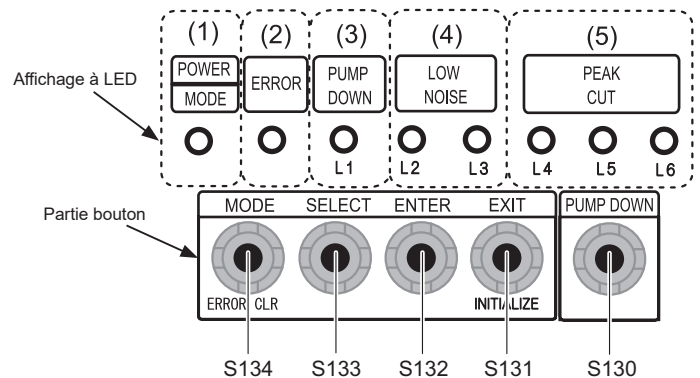
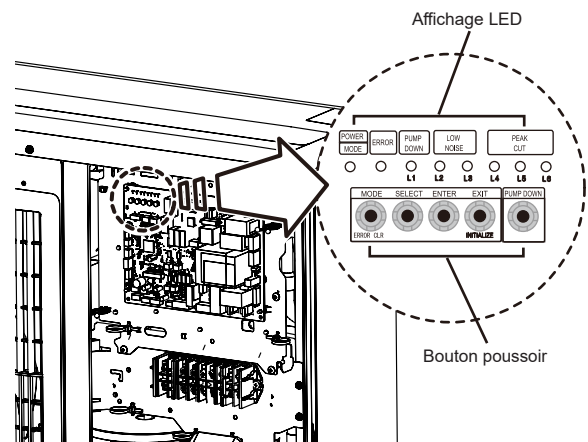
⚠ AVERTISSEMENT

- Ne touchez jamais les composants électriques tels que les borniers, à l'exception du bouton du tableau d'affichage. Cela risque de causer un accident grave comme un choc électrique.
- Pendant l'opération d'évacuation, assurez-vous que le compresseur est arrêté avant d'enlever la tuyauterie de réfrigérant. Ne pas retirer le tuyau de raccordement lorsque le compresseur fonctionne avec la vanne à 2 ou 3 voies ouverte. Ceci peut causer une pression anormale dans le cycle de réfrigération entraînant une rupture et même une blessure.

⚠ ATTENTION

- Effectuez l'opération de pompage avant de débrancher tout tuyau de réfrigérant ou câble électrique.
- Récupérez le réfrigérant de l'orifice de service ou de la vanne à 3 voies si le pompage ne peut pas être effectué.
- En cas d'installation d'un système de contrôle de groupe, ne coupez pas l'alimentation tant que la pompe n'est pas arrêtée dans toutes les unités extérieures. (Installation du système de contrôle de groupe décrite dans « MÉTHODES D'INSTALLATION SPÉCIALES » dans le manuel d'installation de l'unité intérieure.)

- Actionnez le bouton [POMPAGE] (S130) sur le panneau d'affichage avec la procédure suivante.



9.1. Préparation pour le pompage

- Confirmez que l'alimentation est coupée, puis ouvrez le panneau de service.

9.2. Procédure de pompage

- Vérifier que les vannes à trois voies (côté liquide et côté gaz) sont ouvertes.
- Mettez l'appareil sous tension.

ALIMENTATION/ MODE	ERREUR	POMPAGE			COUPURE DE CRÊTE		
		(L1)	(L2)	(L3)	(L4)	(L5)	(L6)
●	○	○	○	○	○	○	○

Signe « ○ » : Lumières éteintes, « ● » : Lumières allumées

- Appuyez sur le bouton [POMPAGE] (S130) pendant 3 secondes ou plus après 3 minutes après la mise sous tension.

ALIMENTATION/ MODE	ERREUR	POMPAGE			COUPURE DE CRÊTE		
		(L1)	(L2)	(L3)	(L4)	(L5)	(L6)
●	○	●	○	○	●	●	●

Signe « ○ » : Lumières éteintes, « ● » : Lumières allumées

L'affichage LED s'allume comme indiqué dans le tableau ci-dessus, et les ventilateurs et le compresseur commencent à fonctionner.

- Si le bouton [POMPAGE] (S130) est enfoncé pendant que le compresseur fonctionne, le compresseur s'arrêtera, puis redémarrera dans environ 3 minutes.
- L'affichage LED changera comme indiqué ci-dessous environ 3 minutes après le démarrage du compresseur. Fermez complètement la vanne à 3 voies du côté du tuyau de liquide à ce stade.

ALIMENTATION/ MODE	ERREUR	POMPAGE			COUPURE DE CRÊTE		
		(L1)	(L2)	(L3)	(L4)	(L5)	(L6)
●	○	●	○	○	○	●	●

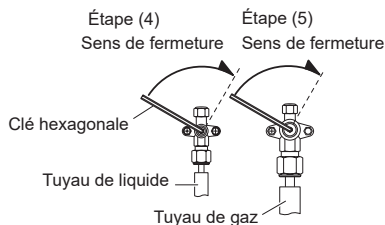
Signe « ○ » : Lumières éteintes, « ● » : Lumières allumées

- Si la vanne du côté du tuyau de liquide n'est pas fermée, le pompage ne peut pas être effectué.
- Lorsque l'affichage LED change comme indiqué dans le tableau suivant, fermez hermétiquement la vanne à 3 voies du côté du tuyau de gaz.

ALIMENTATION/ MODE	ERREUR	POMPAGE			COUPURE DE CRÊTE		
		(L1)	(L2)	(L3)	(L4)	(L5)	(L6)
●	○	●	○	○	○	○	●

Signe « ○ » : Lumières éteintes, « ● » : Lumières allumées

- Si la vanne du côté du tuyau de gaz n'est pas fermée, le réfrigérant peut s'écouler dans la tuyauterie après l'arrêt du compresseur.



- L'affichage LED change après 1 minute comme indiqué dans le tableau.

ALIMENTATION/ MODE	ERREUR	POMPAGE			COUPURE DE CRÊTE		
		(L1)	(L2)	(L3)	(L4)	(L5)	(L6)
●	○	●	○	○	○	○	○

Signe « ○ » : Lumières éteintes, « ● » : Lumières allumées

Les ventilateurs et le compresseur s'arrêtent automatiquement.

- Si le pompage est terminé avec succès (l'affichage LED ci-dessus est affiché), l'unité extérieure reste à l'arrêt jusqu'à ce que l'alimentation soit coupée.
- Coupez l'alimentation.

ALIMENTATION/ MODE	ERREUR	POMPAGE			COUPURE DE CRÊTE		
		(L1)	(L2)	(L3)	(L4)	(L5)	(L6)
○	○	○	○	○	○	○	○

Signe « ○ » : Lumières éteintes

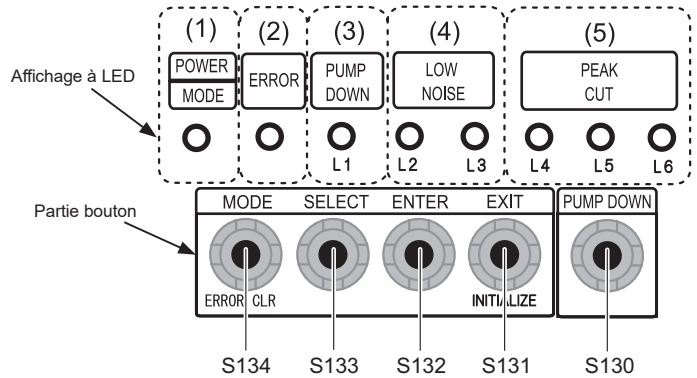
Le pompage est terminé.

REMARQUES :

- Pour arrêter le pompage, appuyez à nouveau sur le bouton [POMPAGE] (S130).
- Pour redémarrer le pompage après l'arrêt automatique du compresseur en raison d'une erreur, coupez l'alimentation et ouvrez les vannes à 3 voies. Attendez 3 minutes, mettez la pompe sous tension et redémarrez-la.
- Lors du démarrage de l'opération après la fin de la pompe, coupez l'alimentation, puis ouvrez les vannes à 3 voies. Attendez 3 minutes, mettez l'appareil sous tension et effectuez un test en mode de fonctionnement Refroidissement.
- Si une erreur se produit, récupérez le réfrigérant à partir de l'orifice de service.

10. CODES D'ERREUR

Vous pouvez déterminer l'état de fonctionnement grâce à l'éclairage et au clignotement de l'écran LED.



10.1. Mode d'affichage des erreurs

S'affiche lorsqu'une erreur se produit.

ALIMENTATION/ MODE	ERREUR	POMPAGE			COUPURE DE CRÊTE		
		(L1)	(L2)	(L3)	(L4)	(L5)	(L6)
●	Clignotement (haute vitesse)	○	○	○	○	○	○

Signe « ○ » : Lumières éteintes, « ● » : Lumières allumées

- Vérifiez que le VOYANT « ERREUR » clignote, puis appuyez une fois sur le bouton [ENTRÉE] (S132).

10.2. Tableau de contrôle du code d'erreur

DESCRIPTION	REMARQUE	Affichage LED							
		ALIMENTATION/MODE	ERREUR	POMPAGE (L1)	FAIBLE BRUIT (L2) (L3)		COUPURE DE CRÊTE (L4) (L5) (L6)		
Erreur de communication série	Erreur de transmission série immédiatement après le fonctionnement	Clignotement (2 fois)	●	Clignotement (1 fois)	Clignotement (1 fois)	○	○	●	●
	Erreur de transmission série pendant le fonctionnement	Clignotement (2 fois)	●	Clignotement (1 fois)	Clignotement (1 fois)	○	●	○	○
Erreur de capacité unité intérieur	Erreur de capacité unité intérieur	Clignotement (2 fois)	●	Clignotement (2 fois)	Clignotement (2 fois)	○	○	○	●
Erreur de connexion série incompatible	Connexion interdite (erreur de série)	Clignotement (2 fois)	●	Clignotement (2 fois)	Clignotement (3 fois)	○	○	○	●
Erreur unité intérieur	Erreur unité intérieur	Clignotement (2 fois)	●	Clignotement (5 fois)	Clignotement (15 fois)	○	○	○	●
Erreur d'alimentation de l'unité extérieure	Erreur de phase inverse/manquante et de câblage de l'unité extérieure	Clignotement (2 fois)	●	Clignotement (6 fois)	Clignotement (1 fois)	○	●	○	●
Erreur de carte de circuit imprimé principale de l'unité extérieure	Erreur d'information sur le modèle de carte de circuit imprimé de l'unité extérieure	Clignotement (2 fois)	●	Clignotement (6 fois)	Clignotement (2 fois)	○	○	○	●
Erreur de carte de circuit imprimé de l'onduleur	Erreur onduleur	Clignotement (2 fois)	●	Clignotement (6 fois)	Clignotement (3 fois)	○	○	○	●
Erreur IPM	Erreur de temp.	Clignotement (2 fois)	●	Clignotement (6 fois)	Clignotement (5 fois)	○	○	○	●
	Erreur de déclenchement de la borne L	Clignotement (2 fois)	●	Clignotement (6 fois)	Clignotement (5 fois)	○	○	●	●
Erreur du capteur de température de décharge	Erreur u capteur de température de refoulement 1	Clignotement (2 fois)	●	Clignotement (7 fois)	Clignotement (1 fois)	○	○	○	●
Erreur du capteur de température de compression	Erreur du capteur de température du compresseur 1	Clignotement (2 fois)	●	Clignotement (7 fois)	Clignotement (2 fois)	○	○	○	●
Erreur du capteur d'échange de chaleur de l'unité extérieure	Erreur du capteur de température du centre d'échange de chaleur	Clignotement (2 fois)	●	Clignotement (7 fois)	Clignotement (3 fois)	○	○	●	○
	Erreur du capteur de temp. du liquide de l'éch. de chaleur de l'unité extérieure	Clignotement (2 fois)	●	Clignotement (7 fois)	Clignotement (3 fois)	○	○	●	●
Erreur capteur therm. extérieur	Erreur capteur therm. extérieur	Clignotement (2 fois)	●	Clignotement (7 fois)	Clignotement (4 fois)	○	○	○	●
Erreur capteur therm. source de froid	Erreur capteur therm. source de froid	Clignotement (2 fois)	●	Clignotement (7 fois)	Clignotement (7 fois)	○	○	○	●
Erreur du détecteur courant	Erreur du capteur de courant 1 (arrêt permanent)	Clignotement (2 fois)	●	Clignotement (8 fois)	Clignotement (4 fois)	○	○	○	●
Erreur du capteur de pression	Erreur du commutateur 1 de haute pression	Clignotement (2 fois)	●	Clignotement (8 fois)	Clignotement (6 fois)	○	●	○	○
	Erreur du capteur de pression	Clignotement (2 fois)	●	Clignotement (8 fois)	Clignotement (6 fois)	○	●	●	○
Détection de déclenchement	Détection de déclenchement	Clignotement (2 fois)	●	Clignotement (9 fois)	Clignotement (4 fois)	○	○	○	●
Erreur de contrôle du moteur du compresseur	Erreur de détection de position du rotor (arrêt permanent)	Clignotement (2 fois)	●	Clignotement (9 fois)	Clignotement (5 fois)	○	○	○	●
Erreur du moteur 1 du ventilateur de l'unité extérieure	Erreur moteur ventilateur 1 (arrêt permanent)	Clignotement (2 fois)	●	Clignotement (9 fois)	Clignotement (7 fois)	○	○	●	○
Erreur du moteur 2 du ventilateur de l'unité extérieure	Erreur moteur ventilateur 2 (arrêt permanent)	Clignotement (2 fois)	●	Clignotement (9 fois)	Clignotement (8 fois)	○	○	●	○
Erreur de la vanne à 4 voies	Erreur de la vanne à 4 voies	Clignotement (2 fois)	●	Clignotement (9 fois)	Clignotement (9 fois)	○	○	○	●
Erreur de température de refoulement 1	Erreur de température de refoulement 1	Clignotement (2 fois)	●	Clignotement (10 fois)	Clignotement (1 fois)	○	○	○	●
Erreur de la température du compresseur	Erreur de température du compresseur 1	Clignotement (2 fois)	●	Clignotement (10 fois)	Clignotement (3 fois)	○	○	○	●
Erreur de pression 2	Erreur de basse pression	Clignotement (2 fois)	●	Clignotement (10 fois)	Clignotement (5 fois)	○	○	○	●
Erreur de température du dissipateur thermique	Erreur de température du dissipateur thermique	Clignotement (2 fois)	●	Clignotement (10 fois)	Clignotement (11 fois)	○	○	●	●

Signe « ○ » : Lumières éteintes, « ● » : Lumières allumées